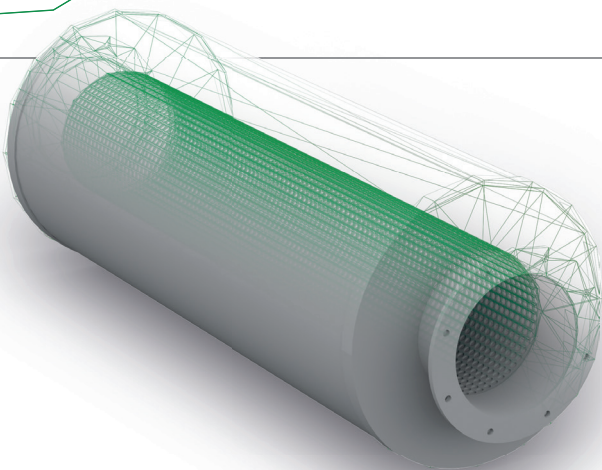
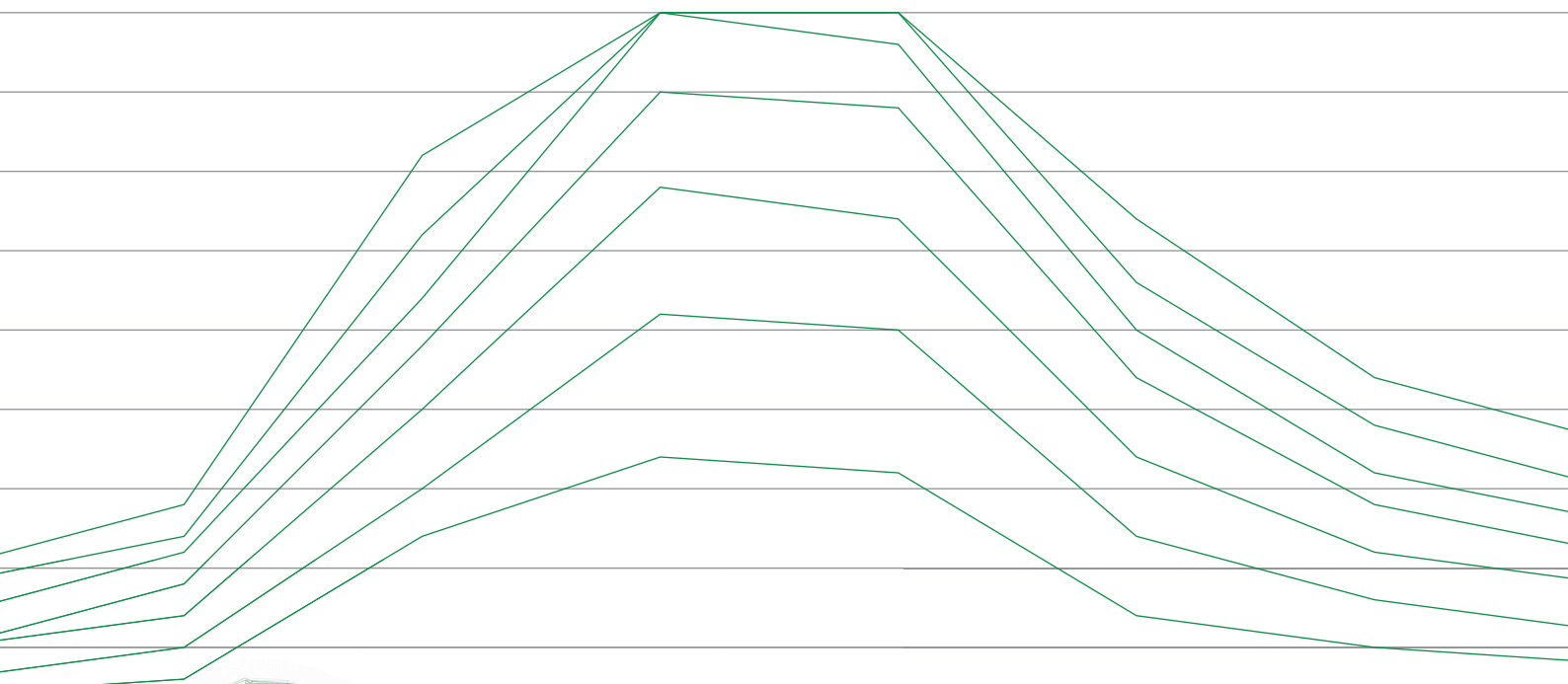


DÄMMKURVEN

HOKA ROHRSCHALLDÄMPFER

Überprüfung durch das I.F.I.

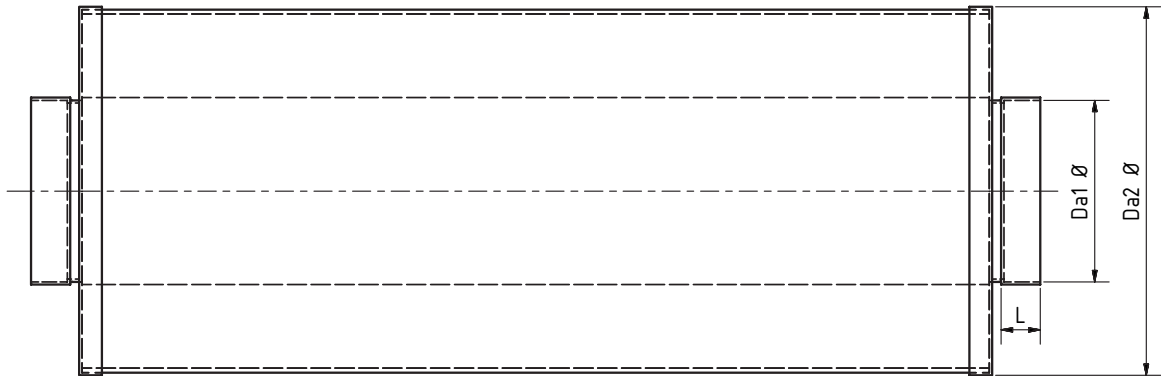


HOKA

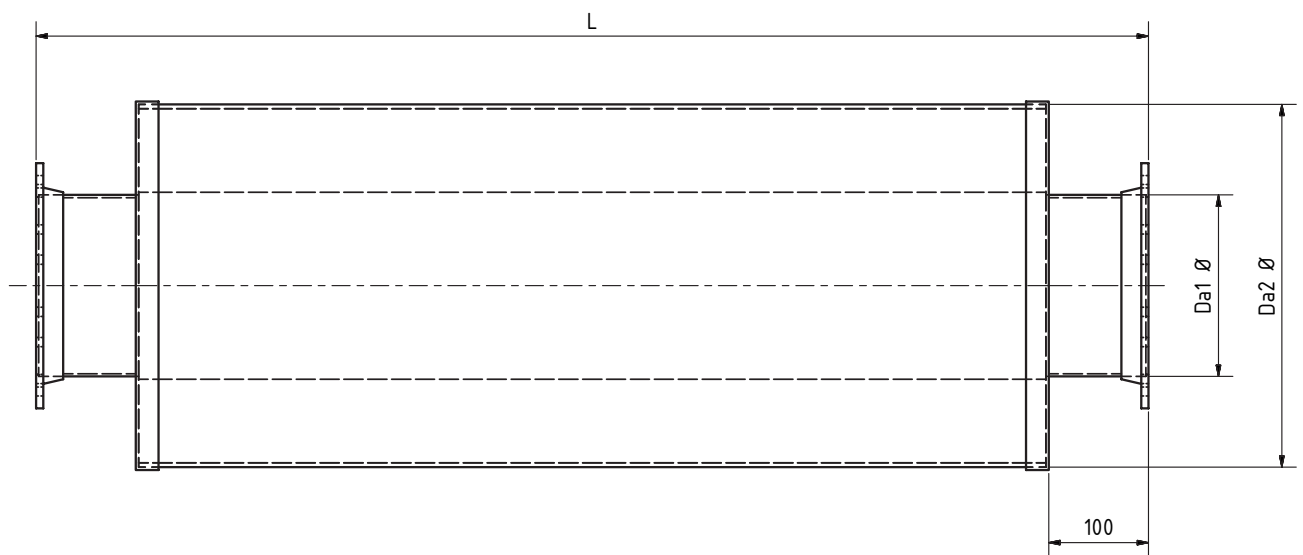
HOKA ROHRSCHALLDÄMPFER

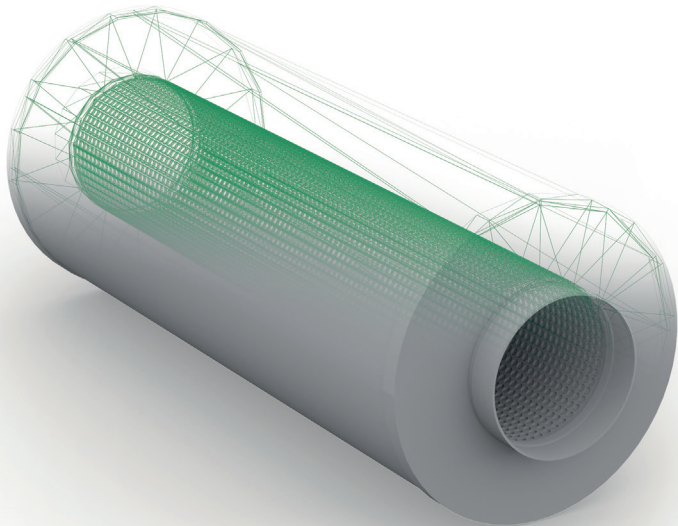
KULISSENLÄNGE: 500 – 2000 MM

mit Muffe



mit Flansch





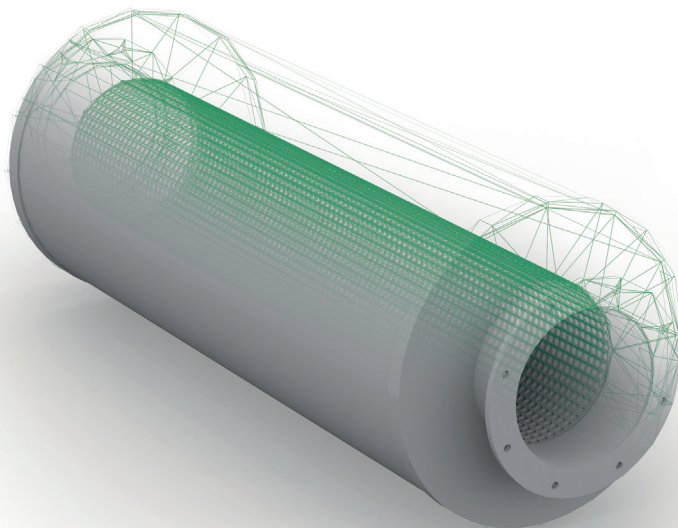
Überprüfung durch das I.F.I.

Da wir stetig in den Bereich Qualität investieren, haben wir im Jahr 2012 unsere Rohrschalldämpfer vom unabhängigen Prüfinstitut I.F.I. (Institut für Industriaerodynamik) überprüfen lassen.

Die richtige akustische Auslegung und die Auswahl der geeigneten Materialien erfordert nicht nur großes Fachwissen, sondern auch weit reichende Erfahrung in ihrer praktischen Anwendung.

Deshalb wurde das Material und die verwendeten Bauteile unserer Rohrschalldämpfer auf ihre schall- und schwingungstechnischen Eigenschaften überprüft.

Schwerpunkte dieser Prüfung waren in Anlehnung an DIN EN ISO 7235 Schalldämpfung, Strömungsrauschen und Druckverlust.

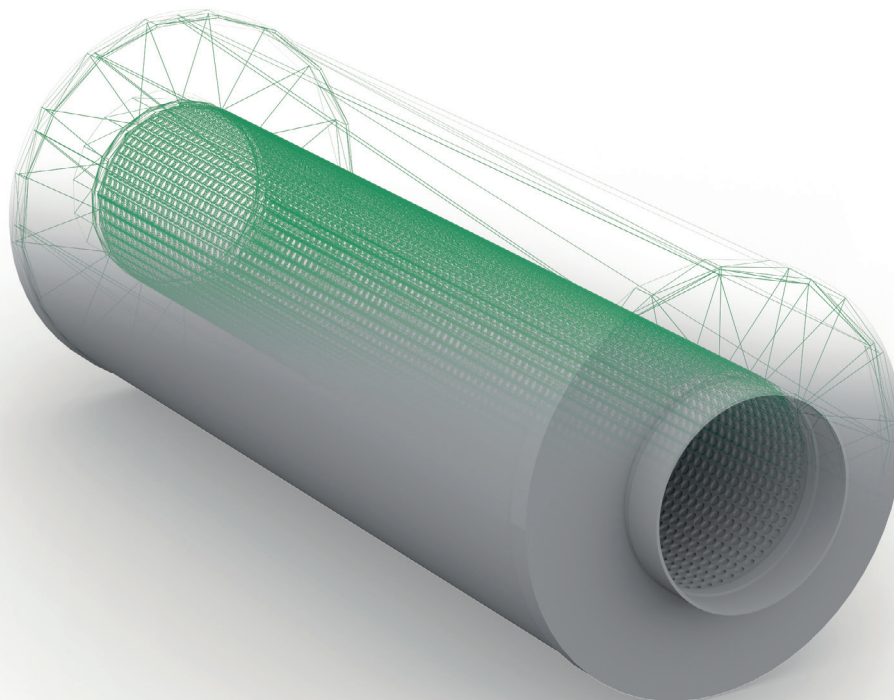


Alle Maßangaben in mm
Maß- und Konstruktionsänderungen vorbehalten!

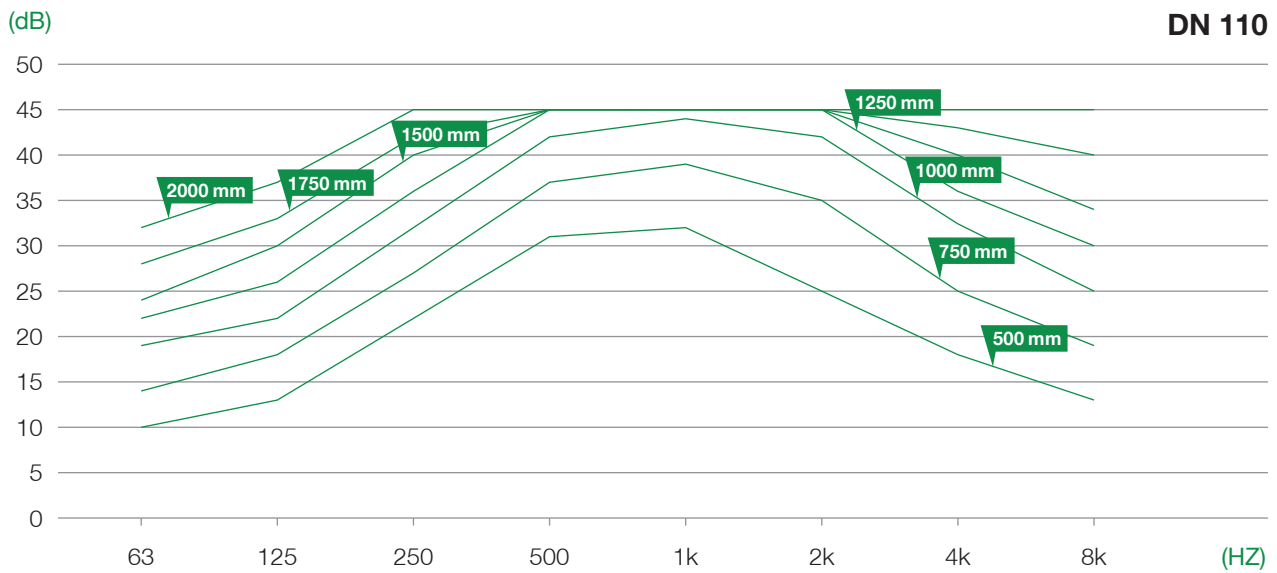
HOKA ROHRSCHALLDÄMPFER

DÄMMKURVEN

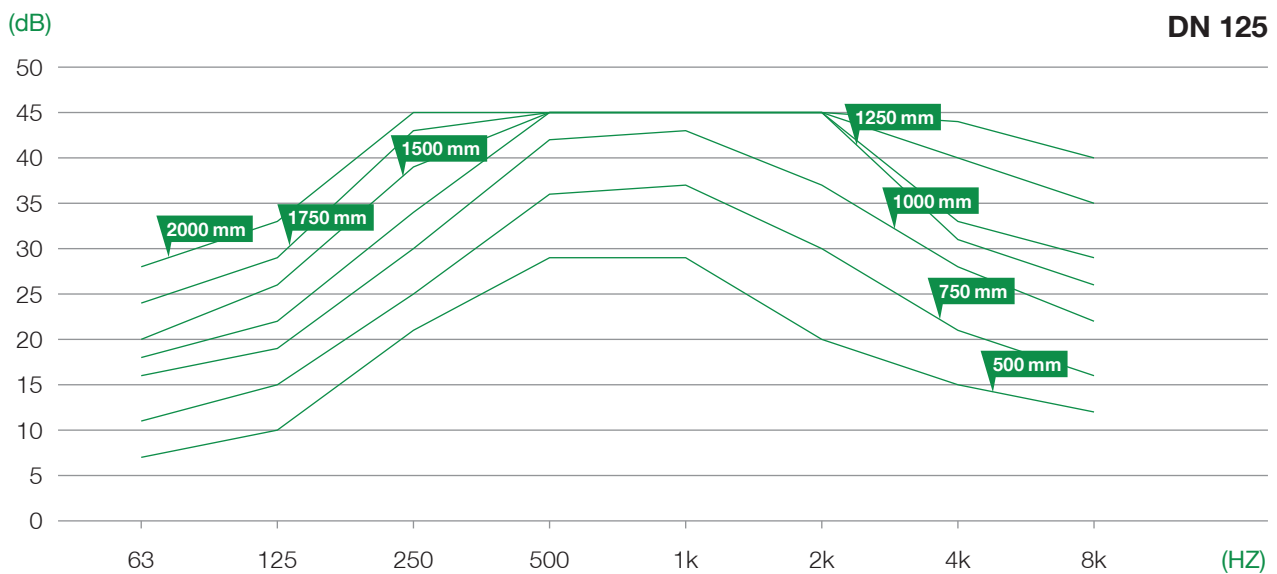
Werkstoff: PVC-U grau & weiß / PE-HD / PP-H / PPs / PP-EL-s / PVDF



Alle Maßangaben in mm
Maß- und Konstruktionsänderungen vorbehalten!



Prüfung in Anlehnung an DIN EN ISO 7235 durch das unabhängige Prüfinstitut I.F.I. Institut für Industrieaerodynamik

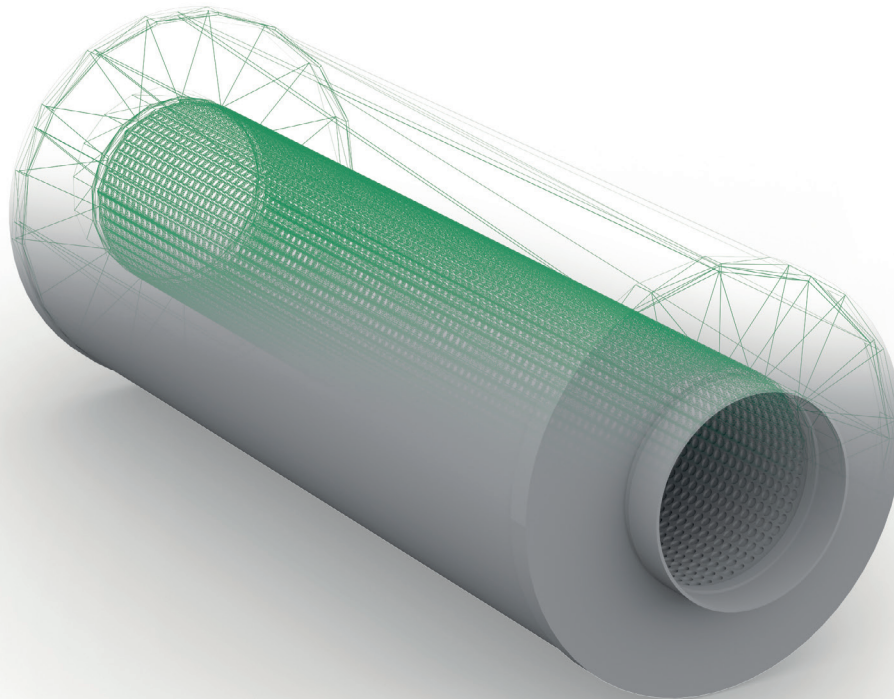


Prüfung in Anlehnung an DIN EN ISO 7235 durch das unabhängige Prüfinstitut I.F.I. Institut für Industrieaerodynamik

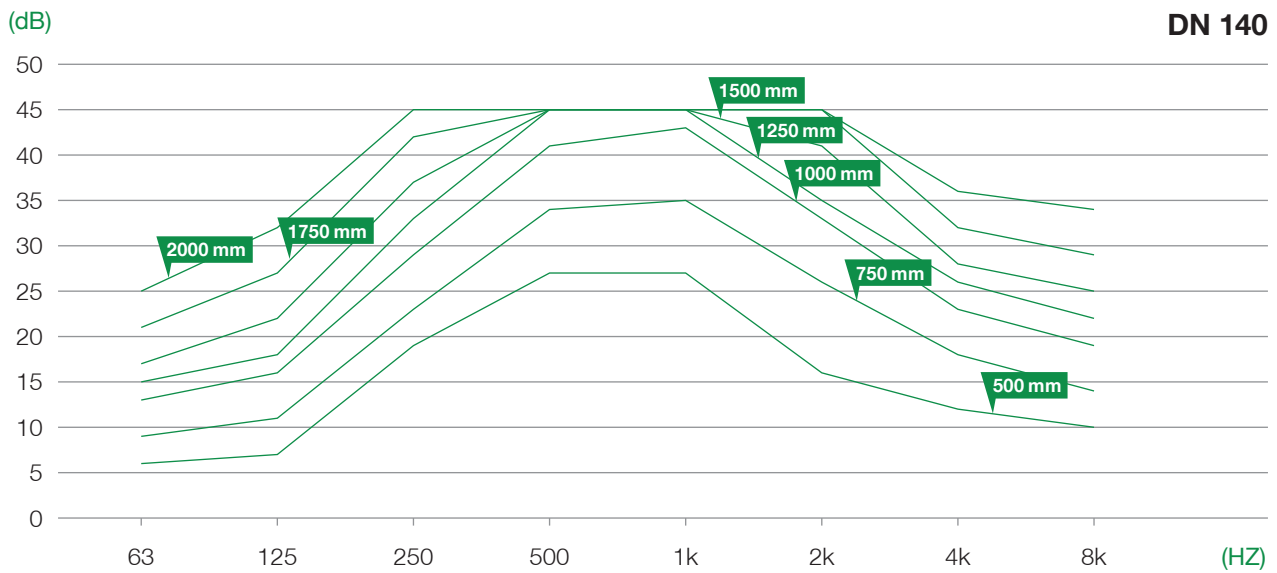
HOKA ROHRSCHALLDÄMPFER

DÄMMKURVEN

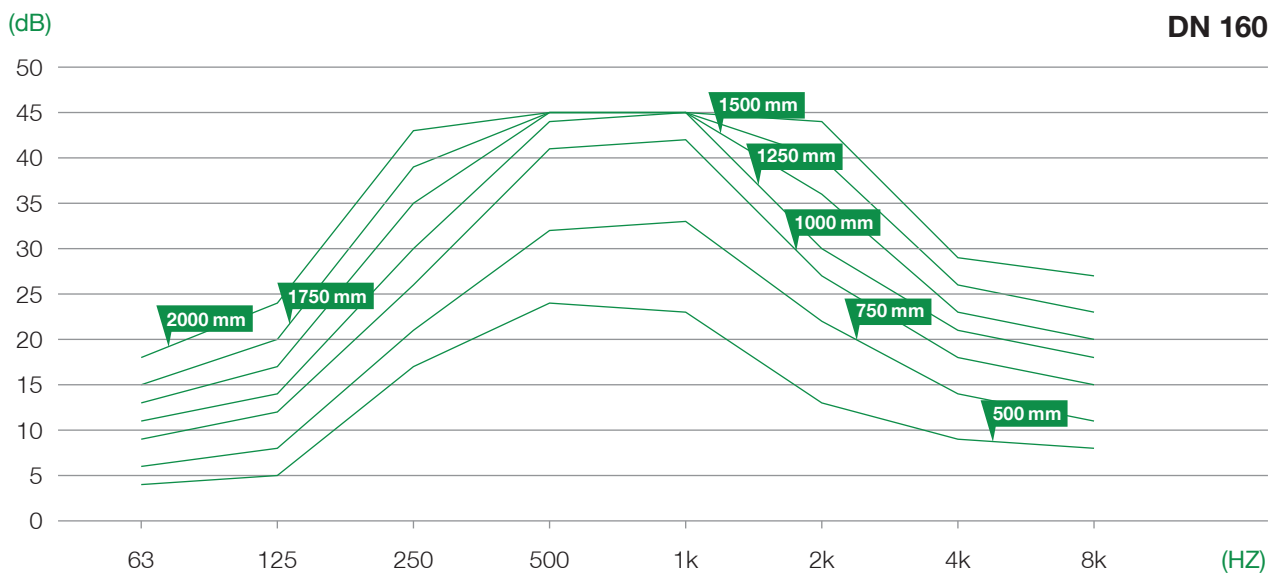
Werkstoff: PVC-U grau & weiß / PE-HD / PP-H / PPs / PP-EL-s / PVDF



Alle Maßangaben in mm
Maß- und Konstruktionsänderungen vorbehalten!



Prüfung in Anlehnung an DIN EN ISO 7235 durch das unabhängige Prüfinstitut I.F.I. Institut für Industrieaerodynamik

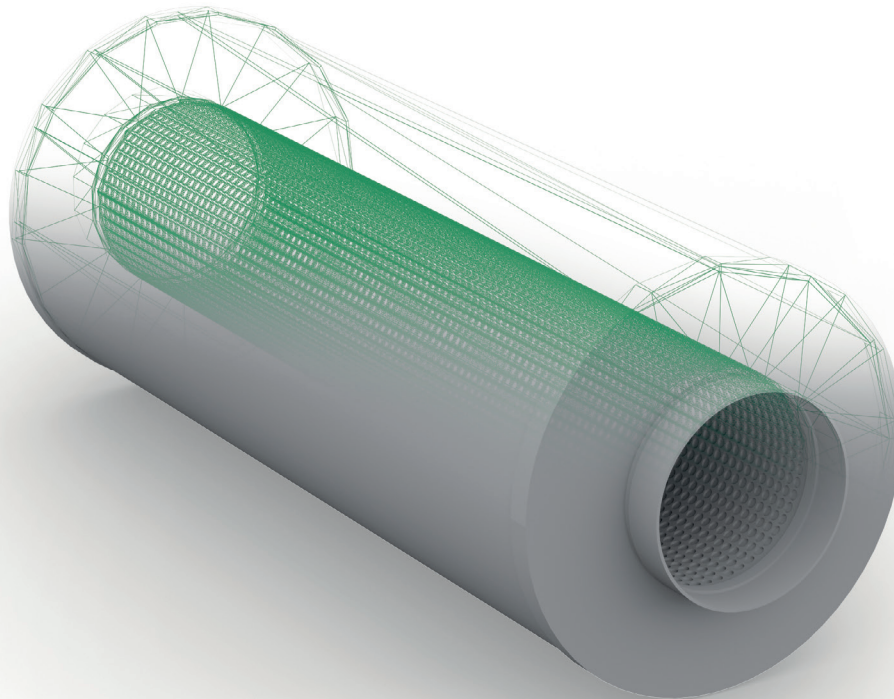


Prüfung in Anlehnung an DIN EN ISO 7235 durch das unabhängige Prüfinstitut I.F.I. Institut für Industrieaerodynamik

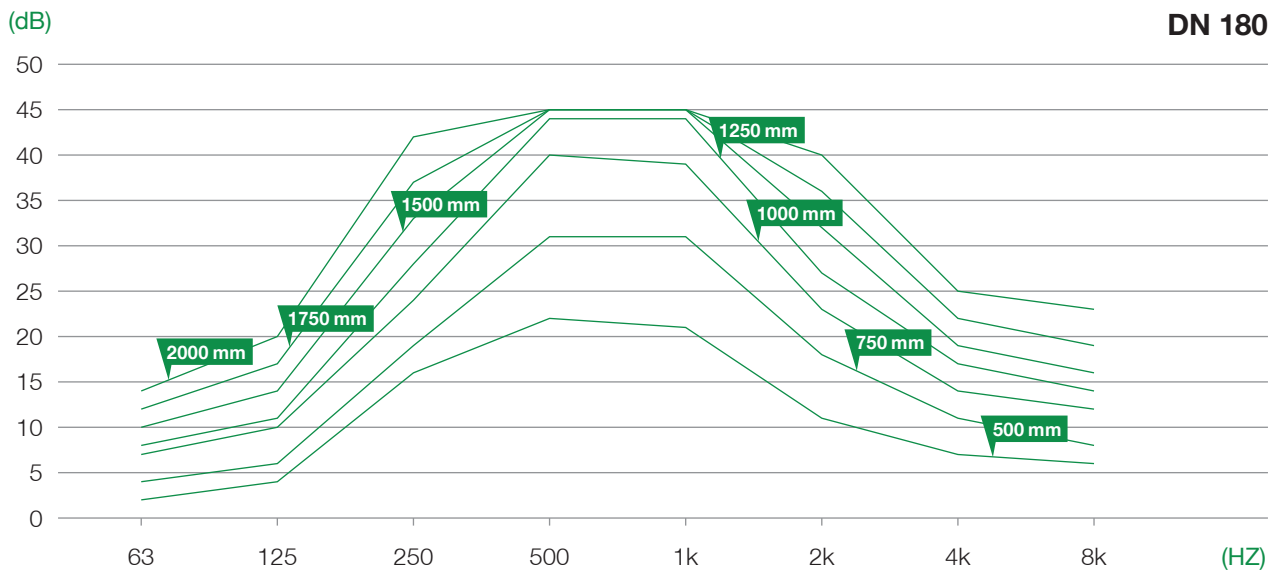
HOKA ROHRSCHALLDÄMPFER

DÄMMKURVEN

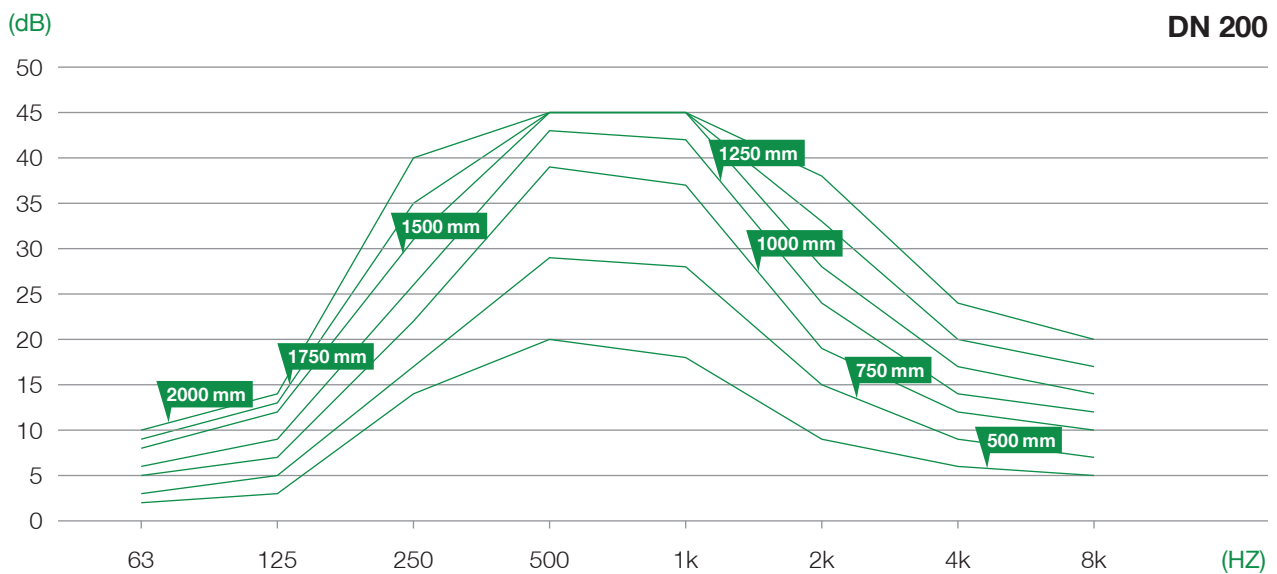
Werkstoff: PVC-U grau & weiß / PE-HD / PP-H / PPs / PP-EL-s / PVDF



Alle Maßangaben in mm
Maß- und Konstruktionsänderungen vorbehalten!



Prüfung in Anlehnung an DIN EN ISO 7235 durch das unabhängige Prüfinstitut I.F.I. Institut für Industrieaerodynamik

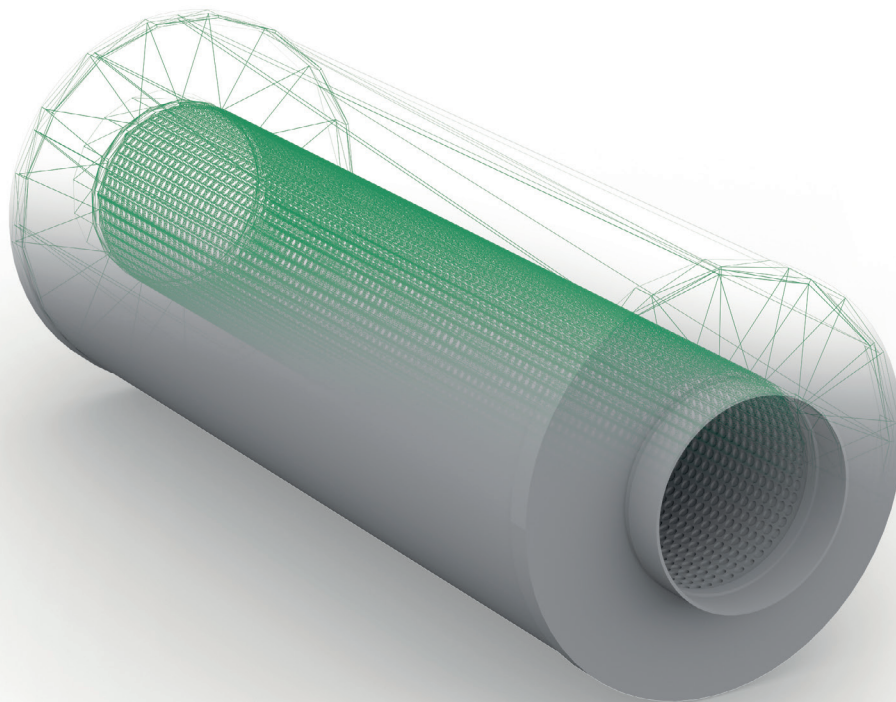


Prüfung in Anlehnung an DIN EN ISO 7235 durch das unabhängige Prüfinstitut I.F.I. Institut für Industrieaerodynamik

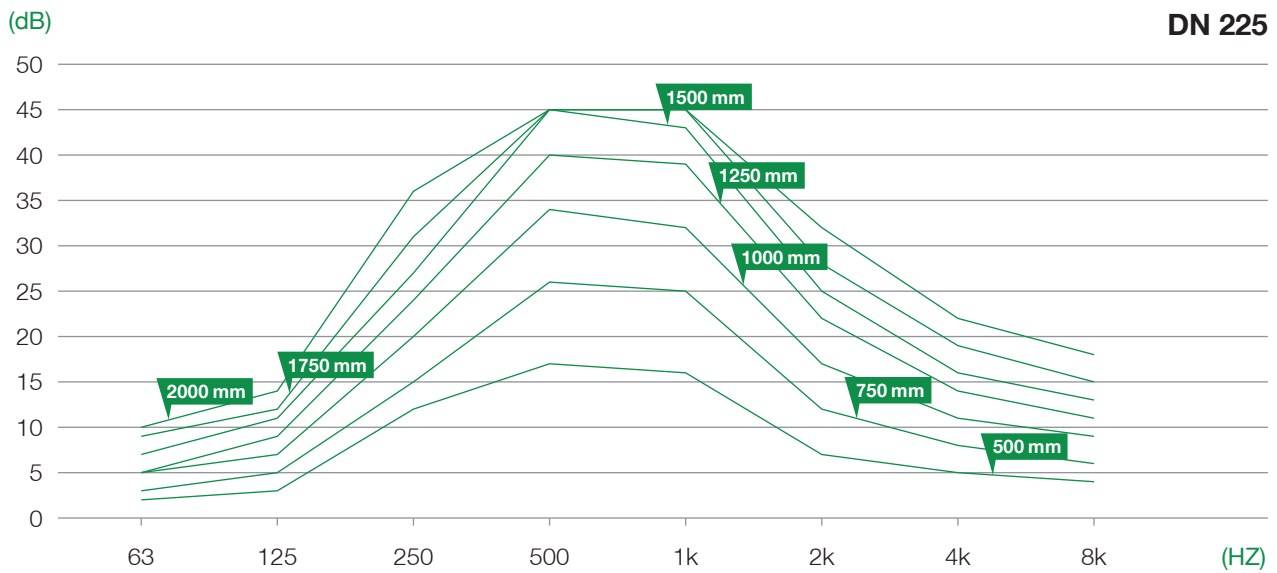
HOKA ROHRSCHALLDÄMPFER

DÄMMKURVEN

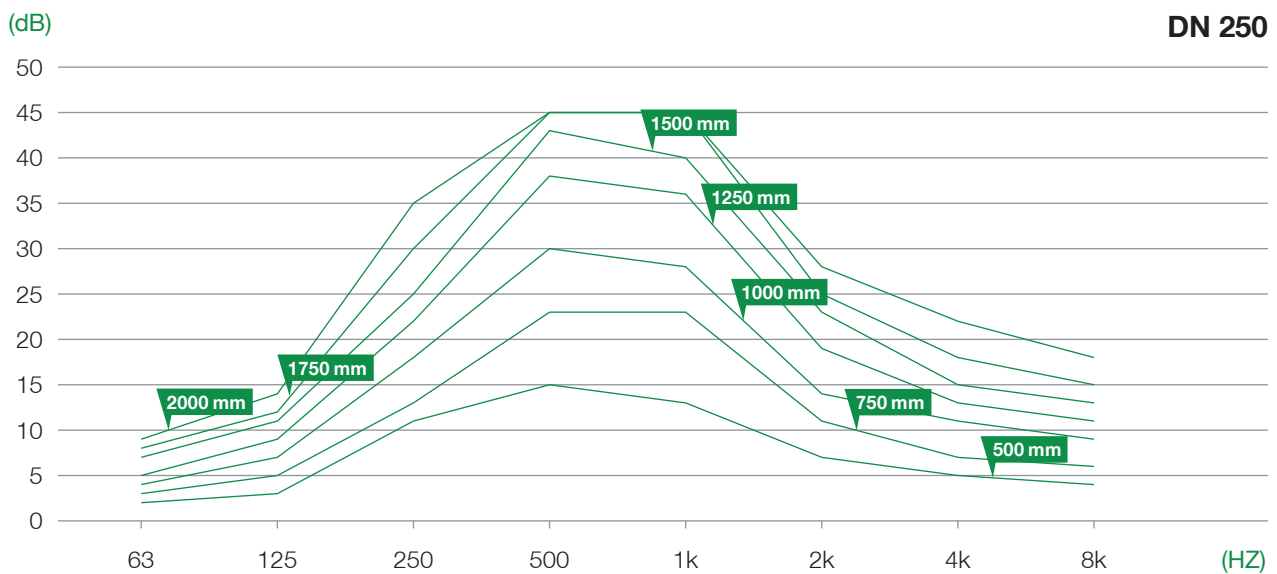
Werkstoff: PVC-U grau & weiß / PE-HD / PP-H / PPs / PP-EL-s / PVDF



Alle Maßangaben in mm
Maß- und Konstruktionsänderungen vorbehalten!



Prüfung in Anlehnung an DIN EN ISO 7235 durch das unabhängige Prüfinstitut I.F.I. Institut für Industrieaerodynamik

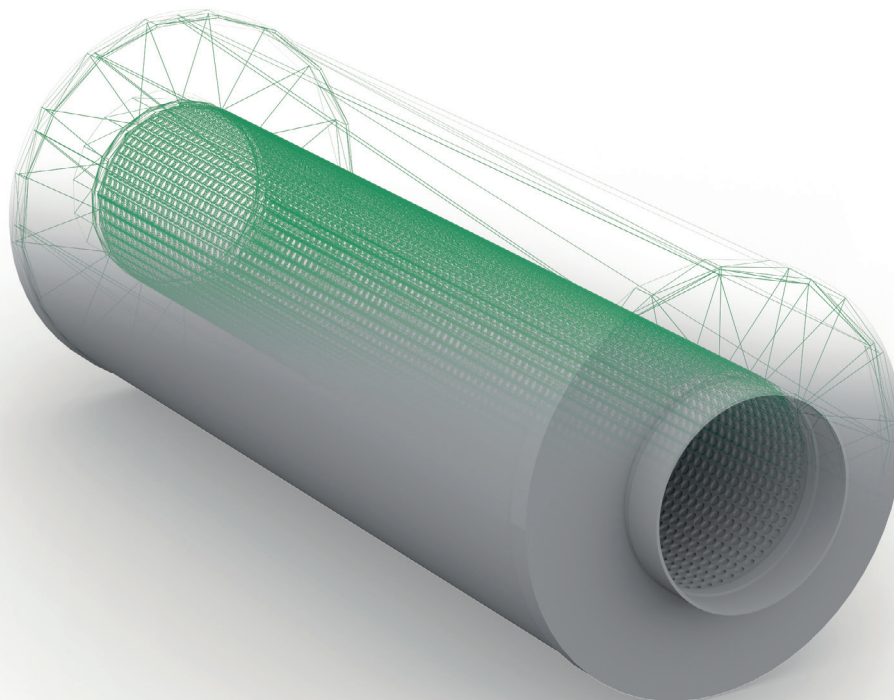


Prüfung in Anlehnung an DIN EN ISO 7235 durch das unabhängige Prüfinstitut I.F.I. Institut für Industrieaerodynamik

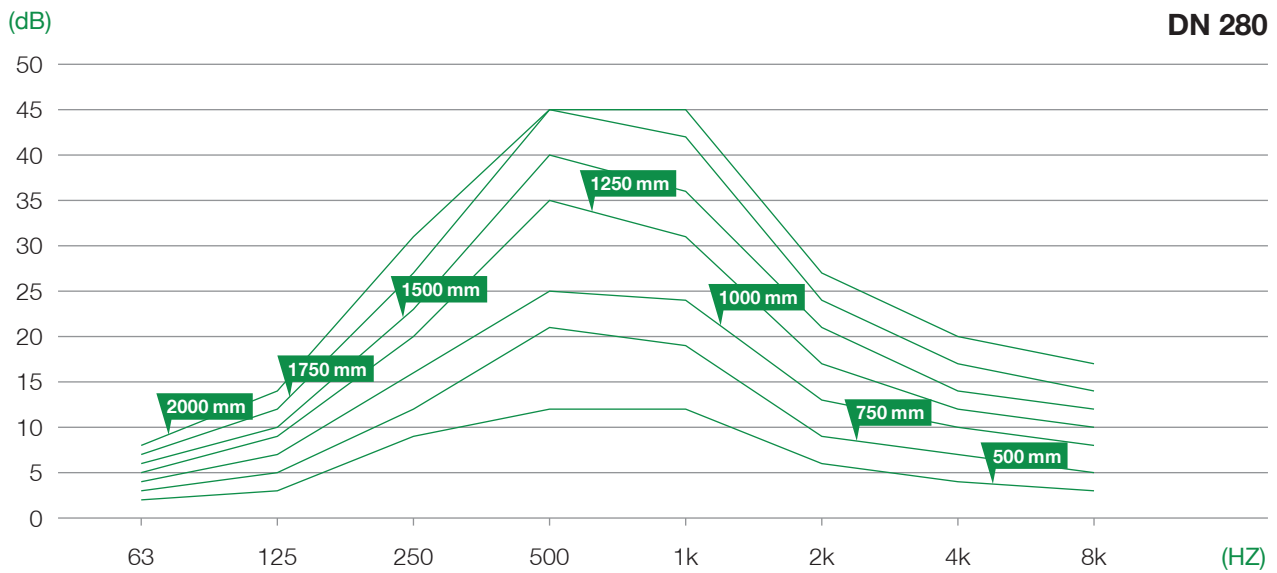
HOKA ROHRSCHALLDÄMPFER

DÄMMKURVEN

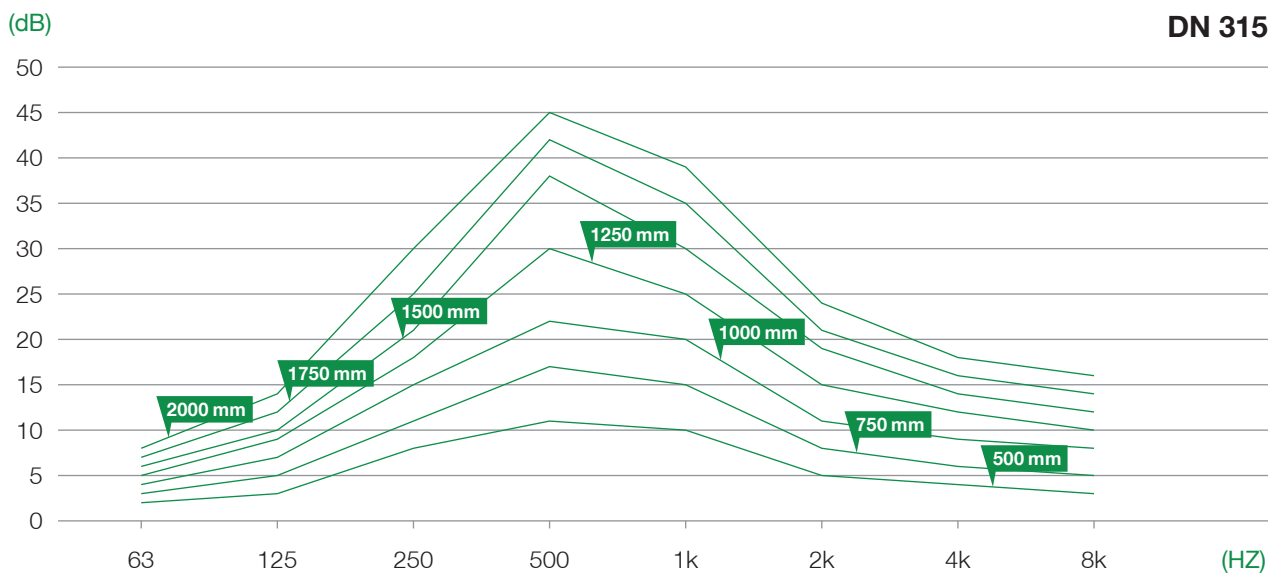
Werkstoff: PVC-U grau & weiß / PE-HD / PP-H / PPs / PP-EL-s / PVDF



Alle Maßangaben in mm
Maß- und Konstruktionsänderungen vorbehalten!



Prüfung in Anlehnung an DIN EN ISO 7235 durch das unabhängige Prüfinstitut I.F.I. Institut für Industrieaerodynamik

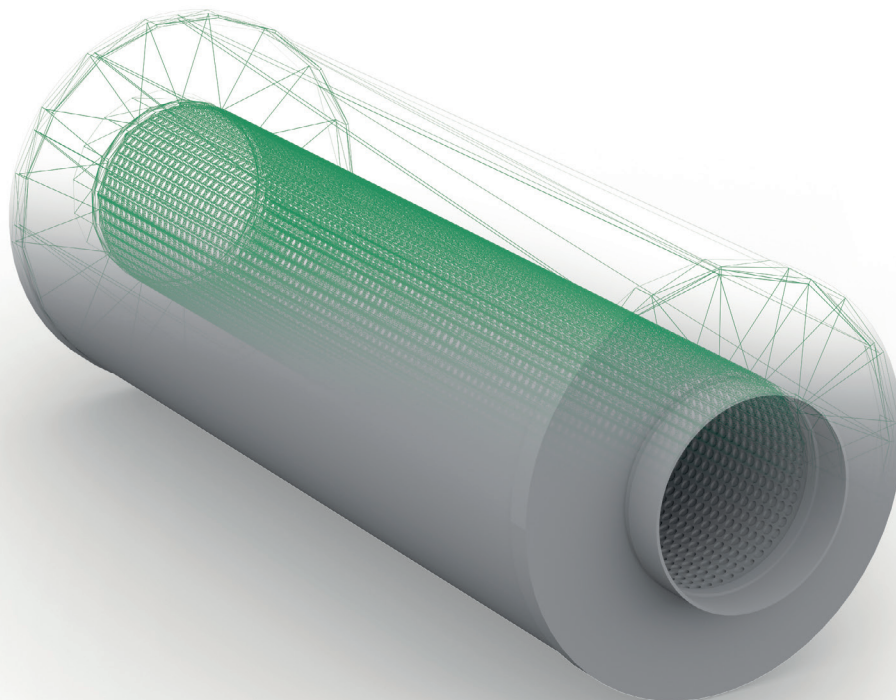


Prüfung in Anlehnung an DIN EN ISO 7235 durch das unabhängige Prüfinstitut I.F.I. Institut für Industrieaerodynamik

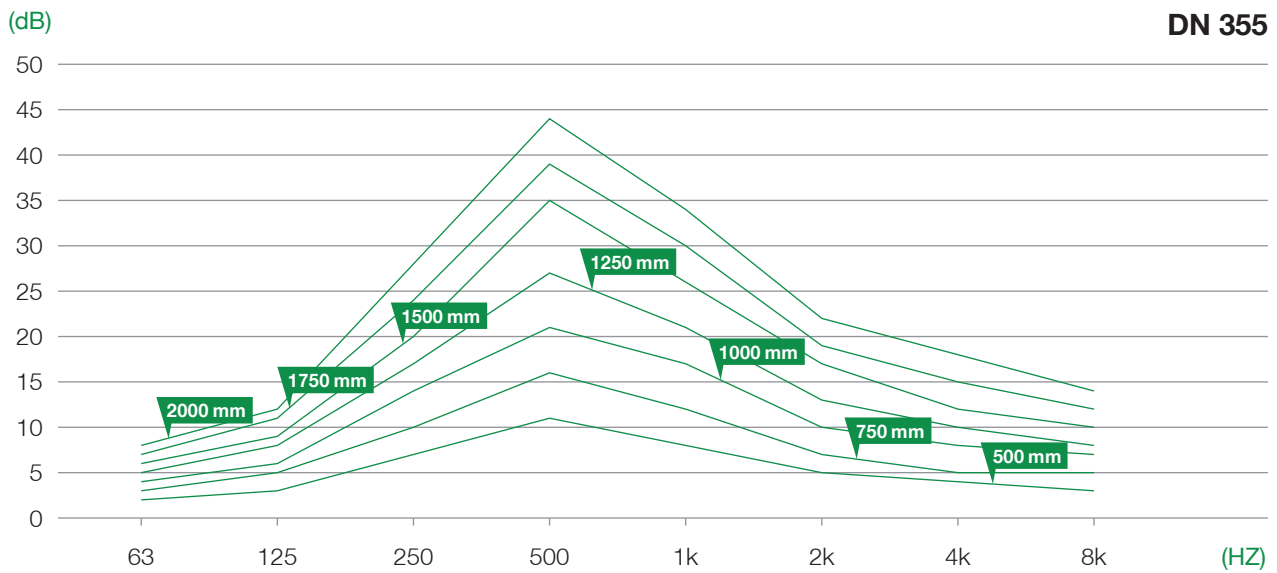
HOKA ROHRSCHALLDÄMPFER

DÄMMKURVEN

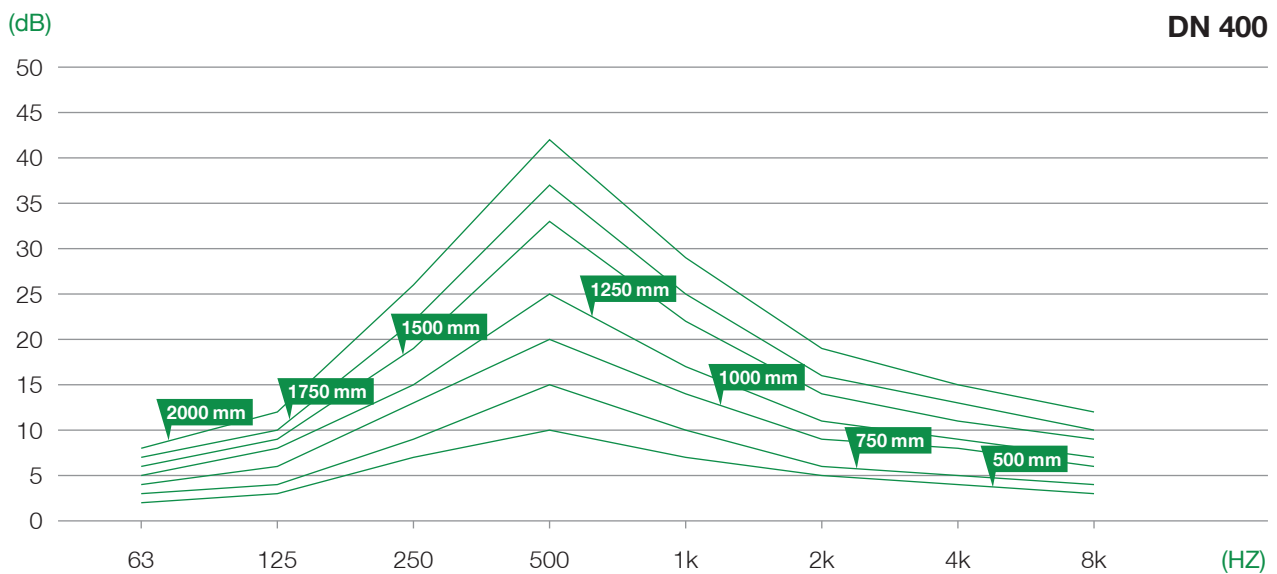
Werkstoff: PVC-U grau & weiß / PE-HD / PP-H / PPs / PP-EL-s / PVDF



Alle Maßangaben in mm
Maß- und Konstruktionsänderungen vorbehalten!



Prüfung in Anlehnung an DIN EN ISO 7235 durch das unabhängige Prüfinstitut I.F.I. Institut für Industrieaerodynamik

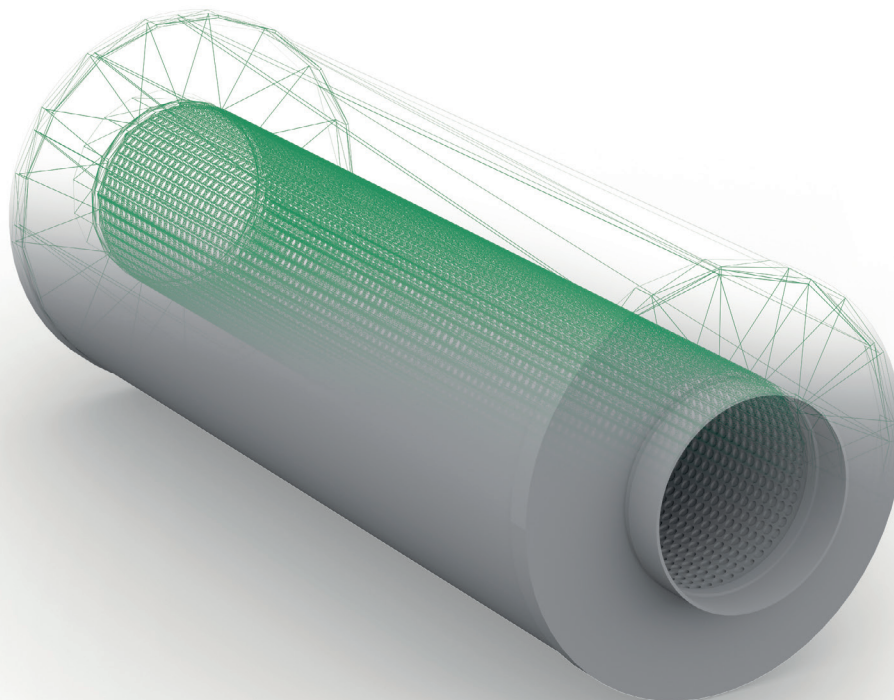


Prüfung in Anlehnung an DIN EN ISO 7235 durch das unabhängige Prüfinstitut I.F.I. Institut für Industrieaerodynamik

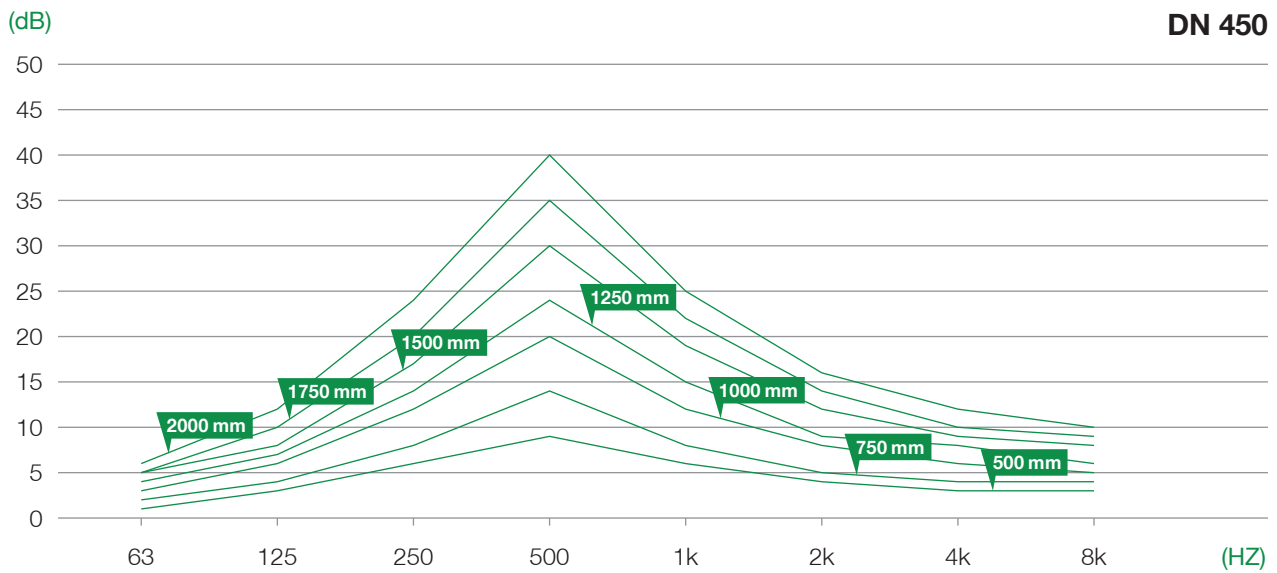
HOKA ROHRSCHALLDÄMPFER

DÄMMKURVEN

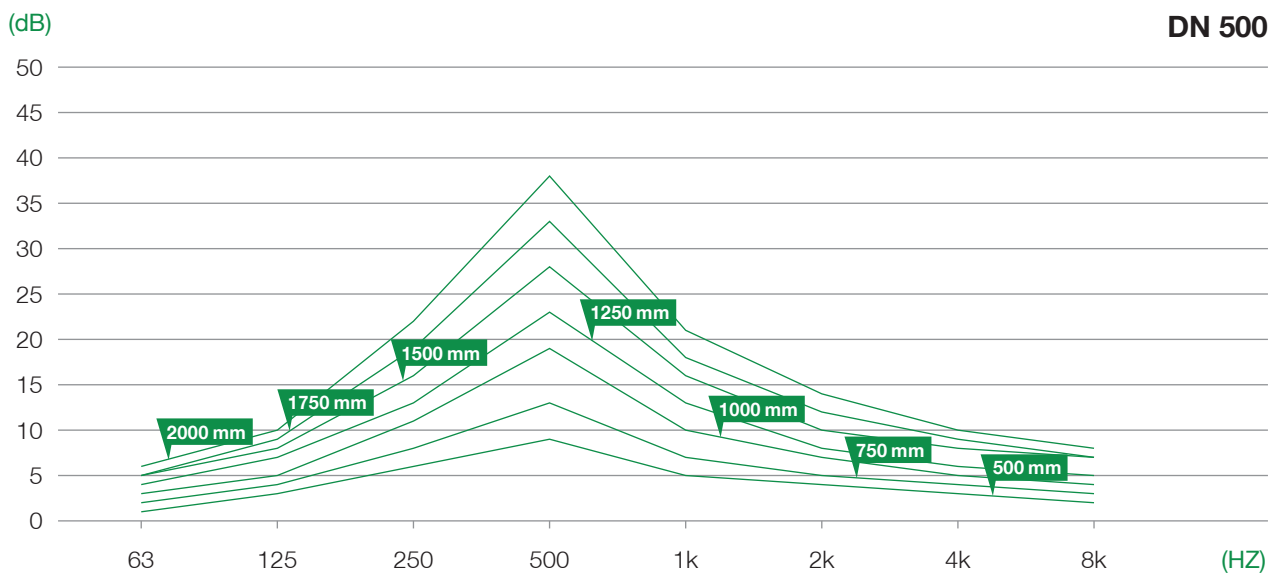
Werkstoff: PVC-U grau & weiß / PE-HD / PP-H / PPs / PP-EL-s / PVDF



Alle Maßangaben in mm
Maß- und Konstruktionsänderungen vorbehalten!



Prüfung in Anlehnung an DIN EN ISO 7235 durch das unabhängige Prüfinstitut I.F.I. Institut für Industrieaerodynamik

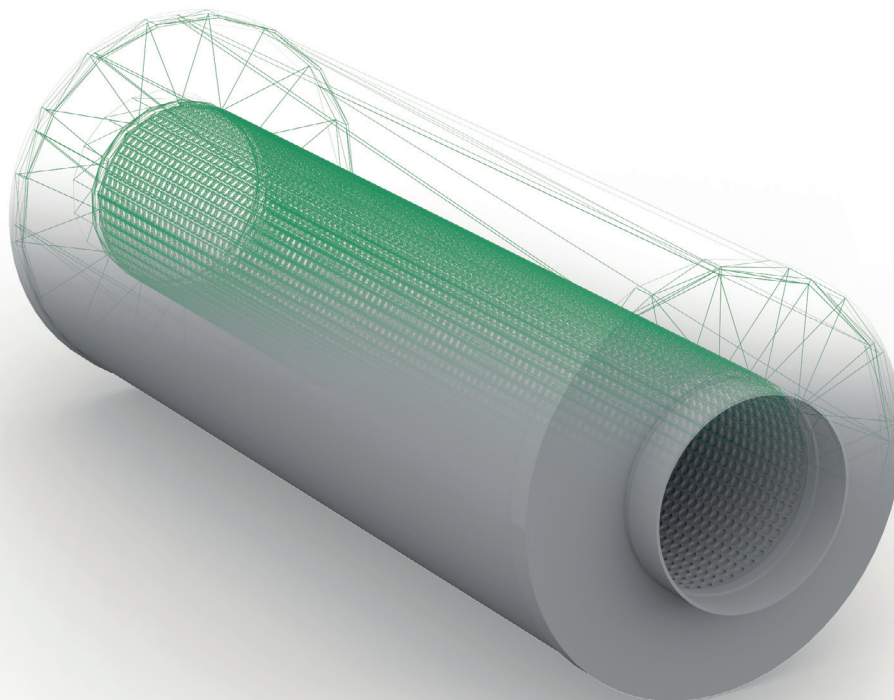


Prüfung in Anlehnung an DIN EN ISO 7235 durch das unabhängige Prüfinstitut I.F.I. Institut für Industrieaerodynamik

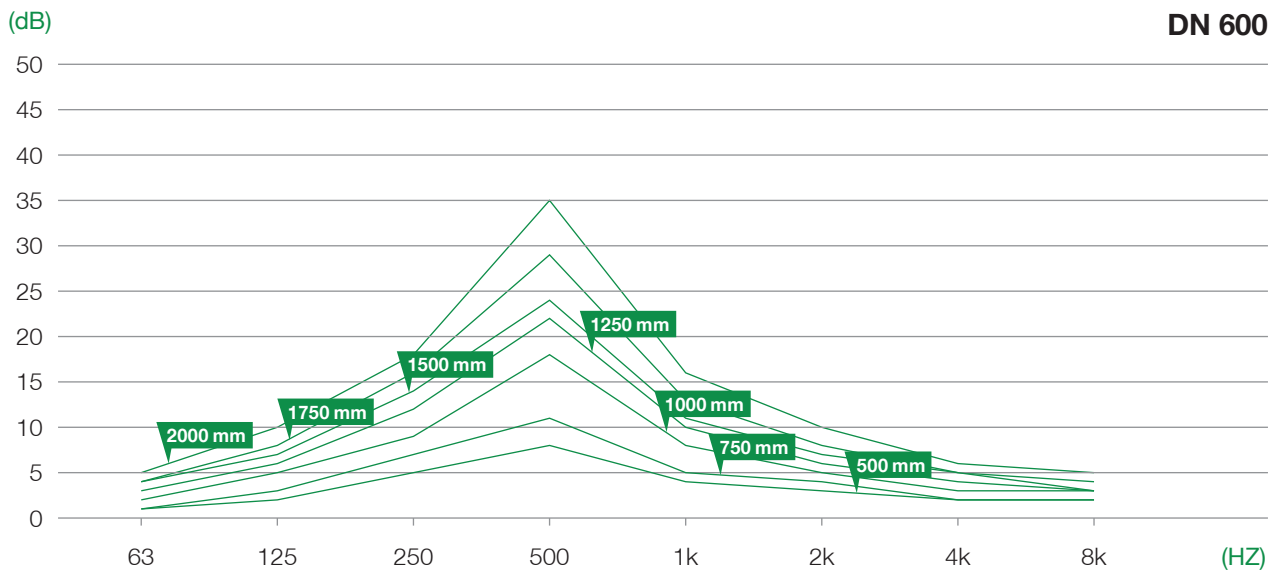
HOKA ROHRSCHALLDÄMPFER

DÄMMKURVEN

Werkstoff: PVC-U grau & weiß / PE-HD / PP-H / PPs / PP-EL-s / PVDF



Alle Maßangaben in mm
Maß- und Konstruktionsänderungen vorbehalten!



Prüfung in Anlehnung an DIN EN ISO 7235 durch das unabhängige Prüfinstitut I.F.I. Institut für Industrieaerodynamik



DE . 03/2023

HoKa Gesellschaft für Lüftungsformteile aus Kunststoffen mbH

Reutherstraße 12 . 53773 Hennef, Deutschland

Telefon: +49 2242 9251-0

E-Mail: hoka@hoka.de

www.hoka.de

