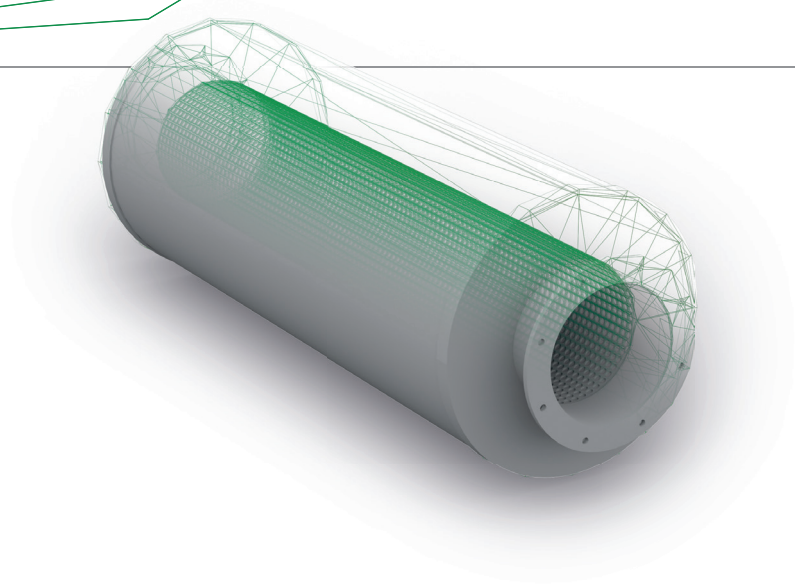
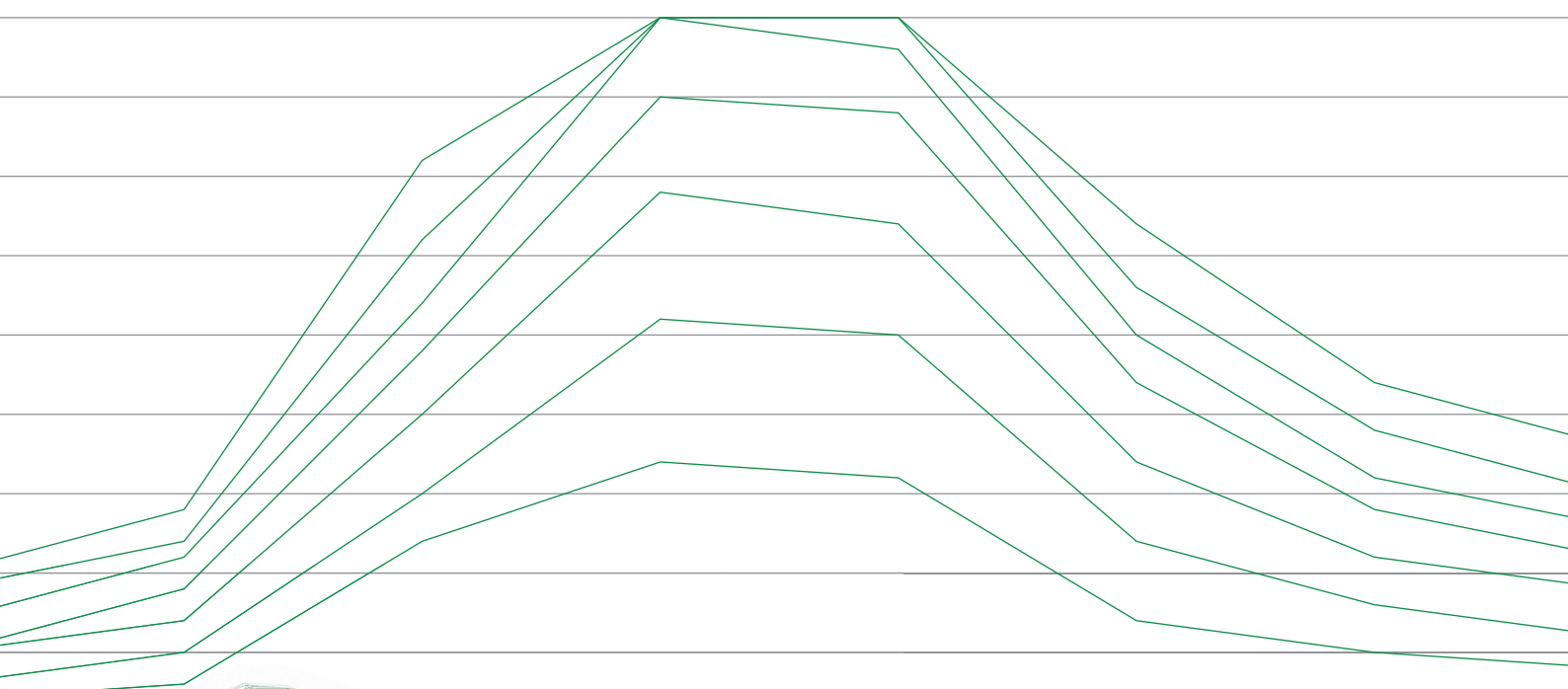


COURBES D'ISOLATION

HOKA AMORTISSEUR PHONIQUE

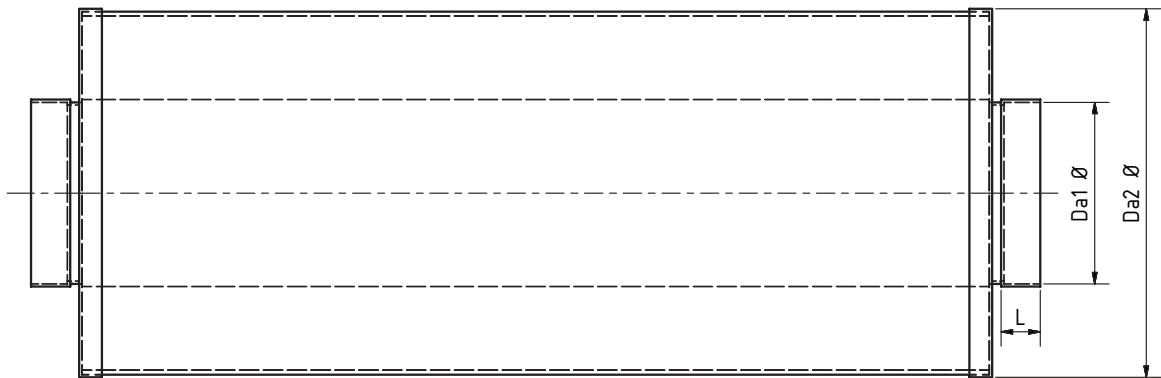
Vérification par l'I.F.I.



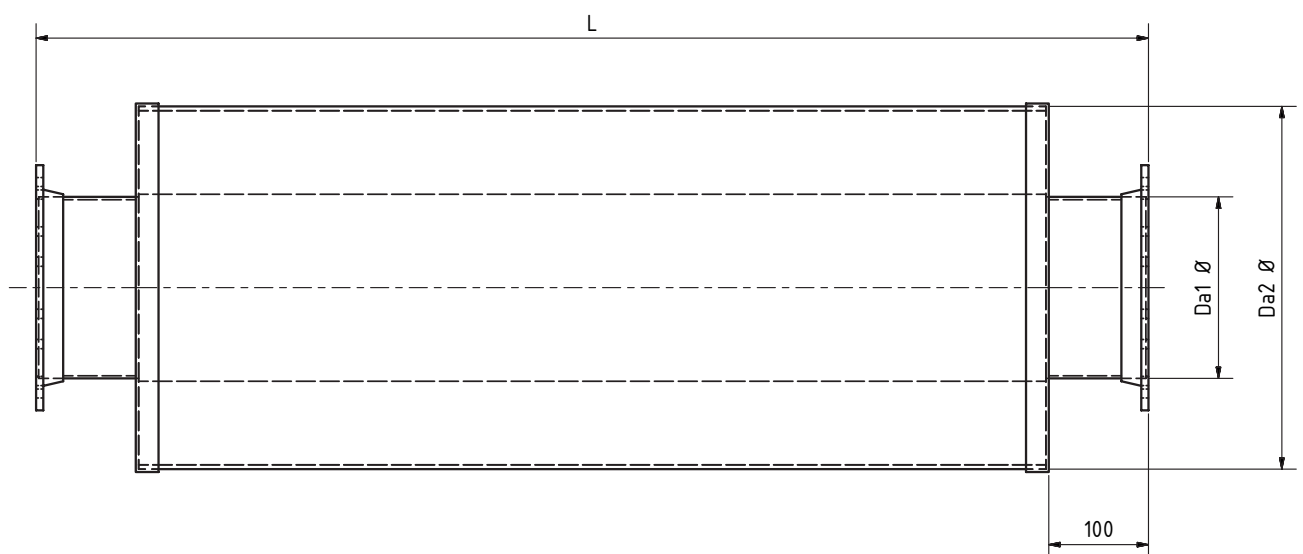
HOKA AMORTISSEUR PHONIQUE

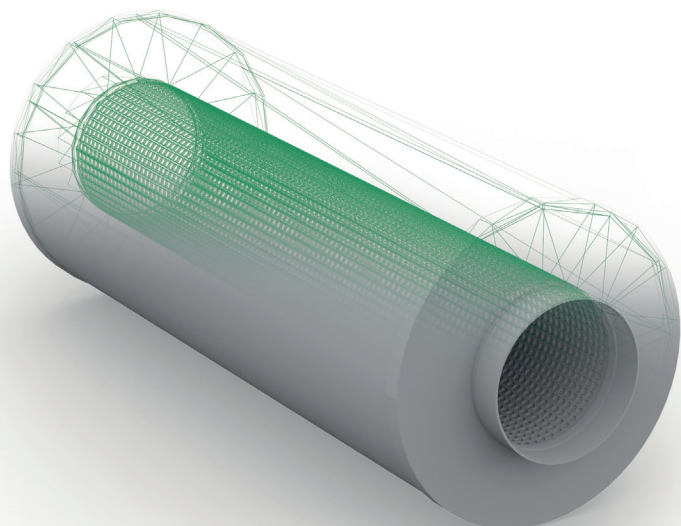
LONGUEUR DE COULISSE: **500 – 2000 MM**

avec manchons



avec brides



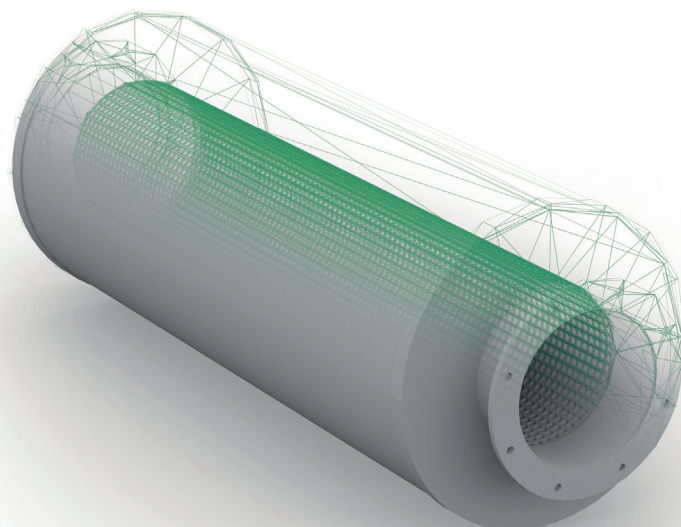


Vérification par l'I.F.I.

Comme nous investissons constamment dans la qualité, nous avons fait vérifier en 2012 nos amortisseurs phoniques par l'institut d'essais indépendant I.F.I. (Institut für Industrieaerodynamik).

La conception acoustique adéquate et le choix des matériaux appropriés nécessitent non seulement une grande compétence technique, mais aussi une vaste expérience dans son application pratique. C'est pourquoi le matériau et les pièces utilisés dans nos amortisseurs phoniques ont été testés sur le plan de leurs propriétés phoniques et d'oscillation.

L'objet de cette vérification est principalement portée sur l'isolation phonique, les bruits d'écoulement et la perte de pression, conformément à la DIN EN ISO 7235.

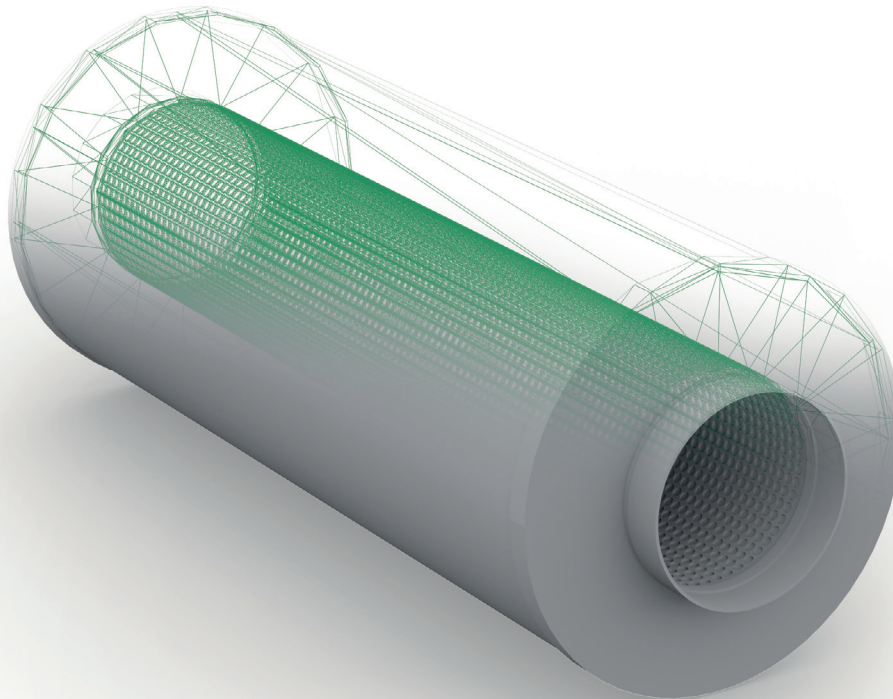


Toutes les dimensions en mm
Dimensions et construction sous réserve de modifications!

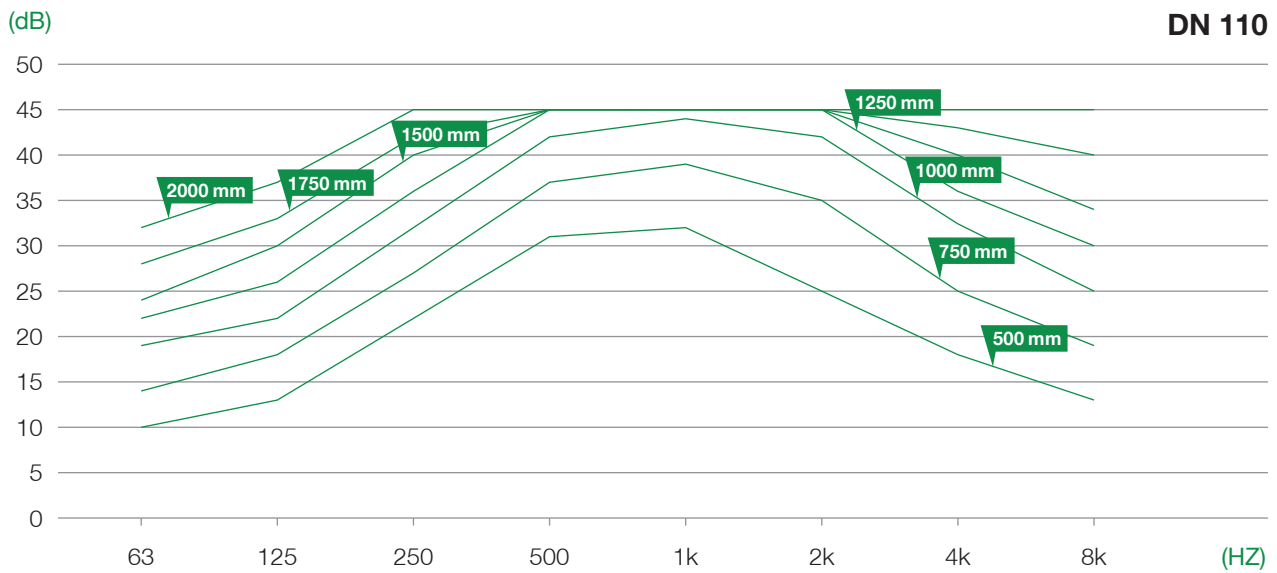
HOKA AMORTISSEUR PHONIQUE

COURBES D'ISOLATION

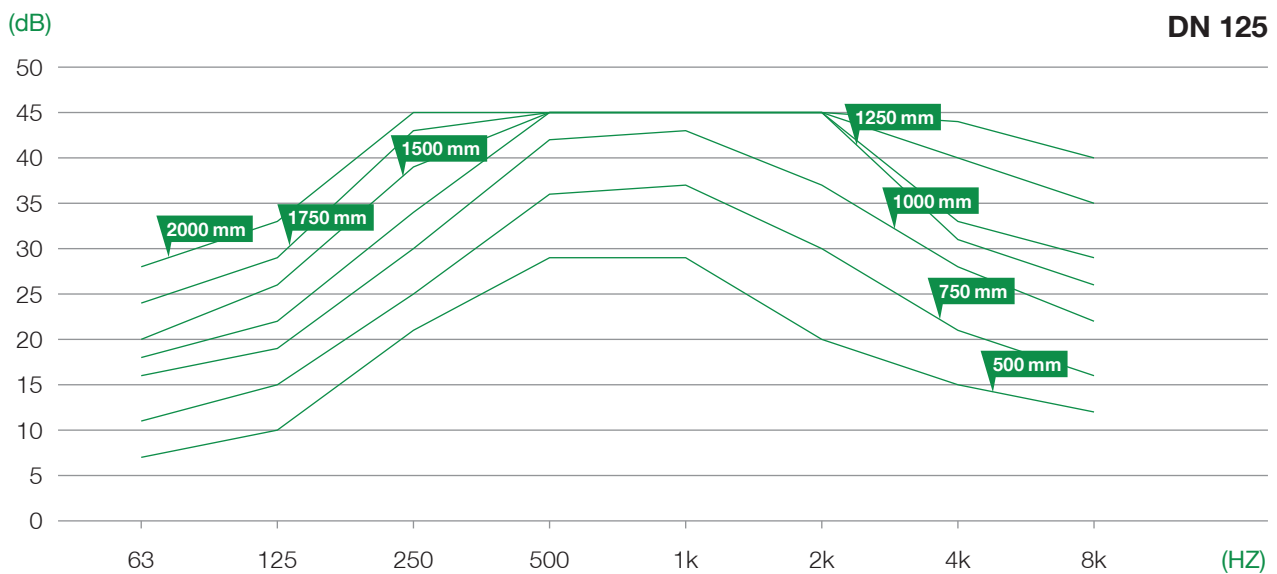
Matériel : PVC-U / PE-HD / PP-H / PPs / PP-EL-s / PVDF



Toutes les dimensions en mm
Dimensions et construction sous réserve de modifications!



Test selon la norme DIN EN ISO 7235 par l'institut indépendant IFI Institut pour Aérodynamique industriels

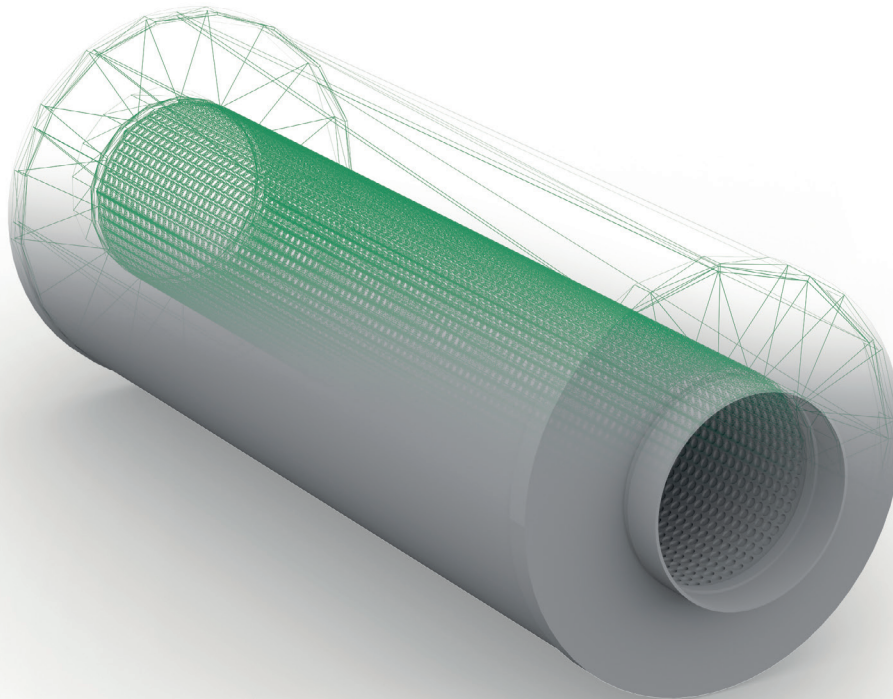


Test selon la norme DIN EN ISO 7235 par l'institut indépendant IFI Institut pour Aérodynamique industriels

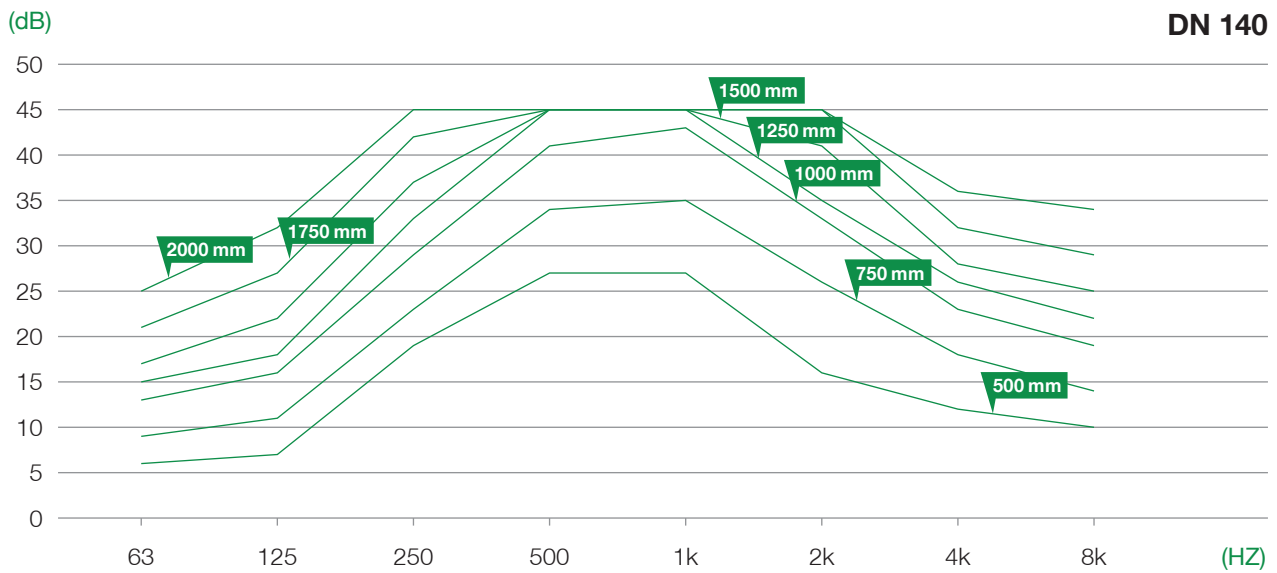
HOKA AMORTISSEUR PHONIQUE

COURBES D'ISOLATION

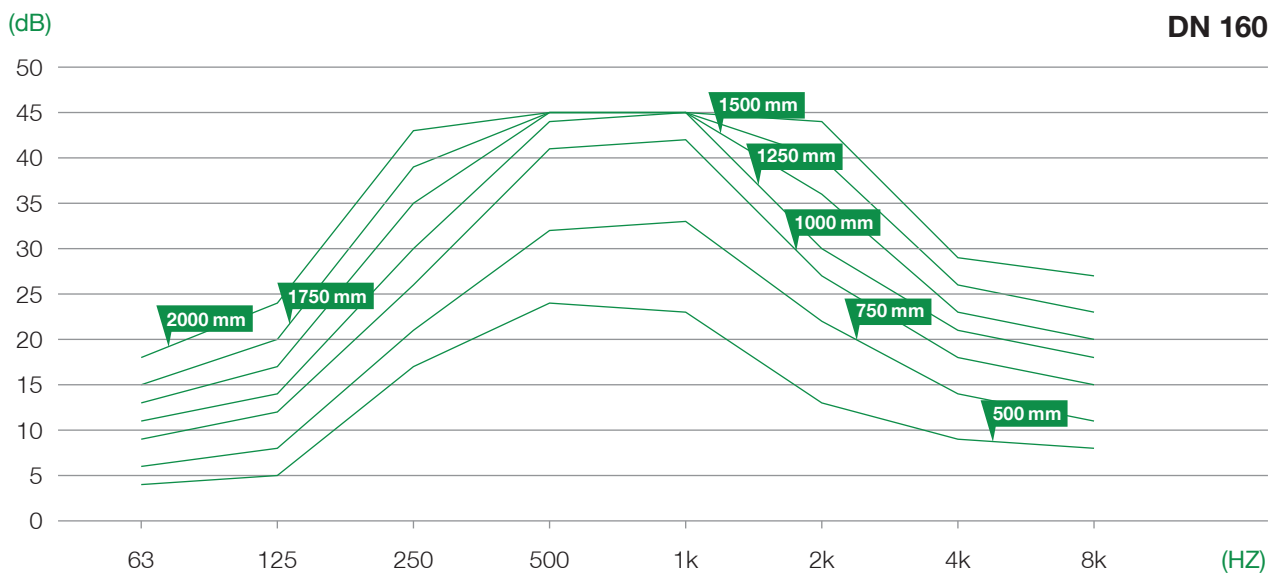
Matériel : PVC-U / PE-HD / PP-H / PPs / PP-EL-s / PVDF



Toutes les dimensions en mm
Dimensions et construction sous réserve de modifications!



Test selon la norme DIN EN ISO 7235 par l'institut indépendant IFI Institut pour Aérodynamique industriels

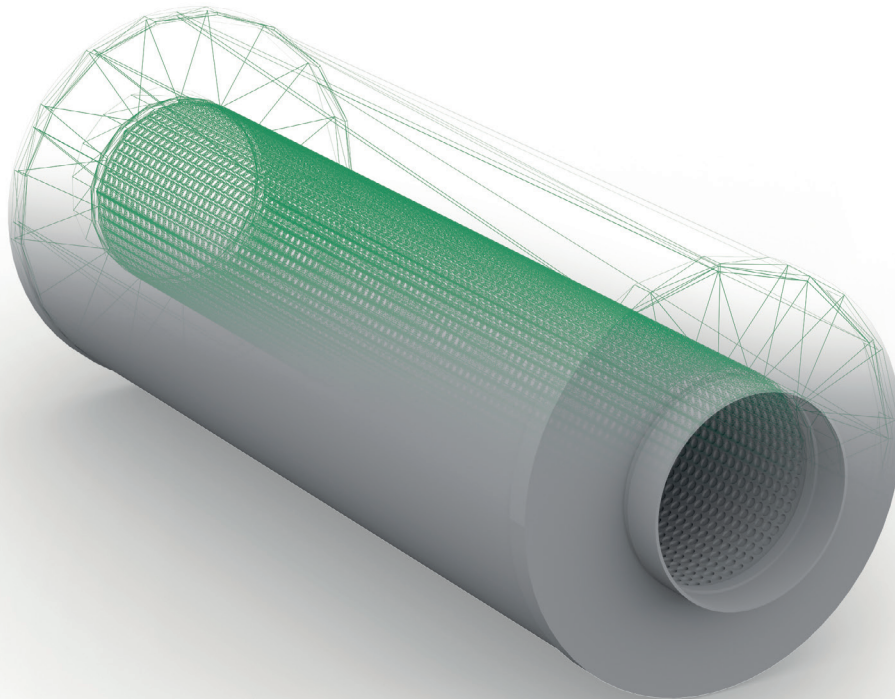


Test selon la norme DIN EN ISO 7235 par l'institut indépendant IFI Institut pour Aérodynamique industriels

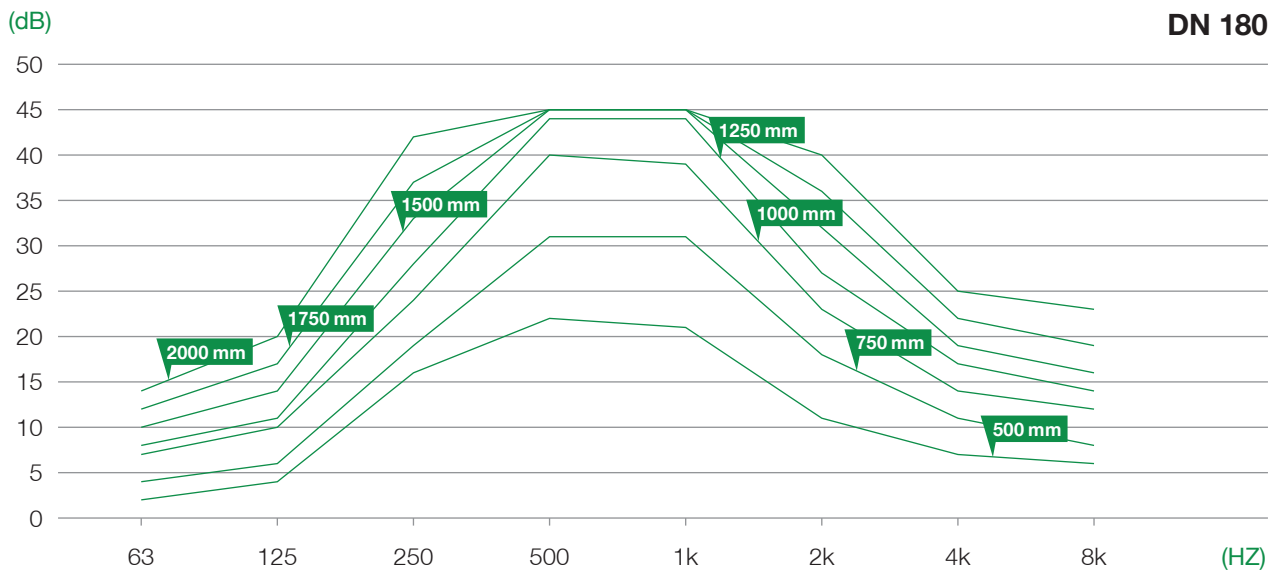
HOKA AMORTISSEUR PHONIQUE

COURBES D'ISOLATION

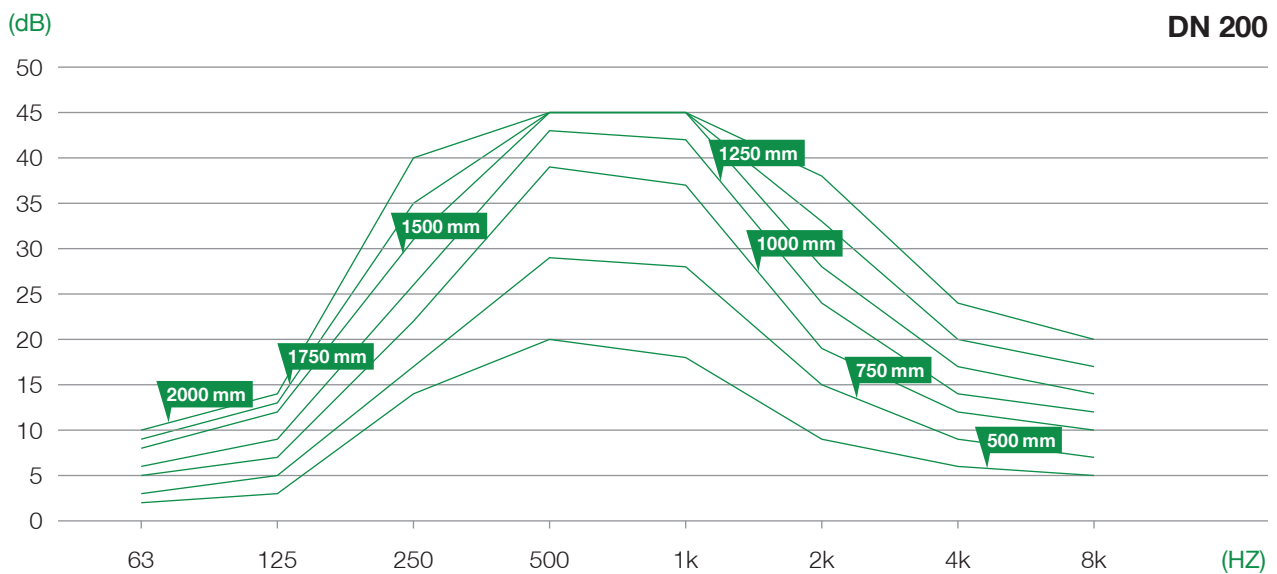
Matériel : PVC-U / PE-HD / PP-H / PPs / PP-EL-s / PVDF



Toutes les dimensions en mm
Dimensions et construction sous réserve de modifications!



Test selon la norme DIN EN ISO 7235 par l'institut indépendant IFI Institut pour Aérodynamique industriels

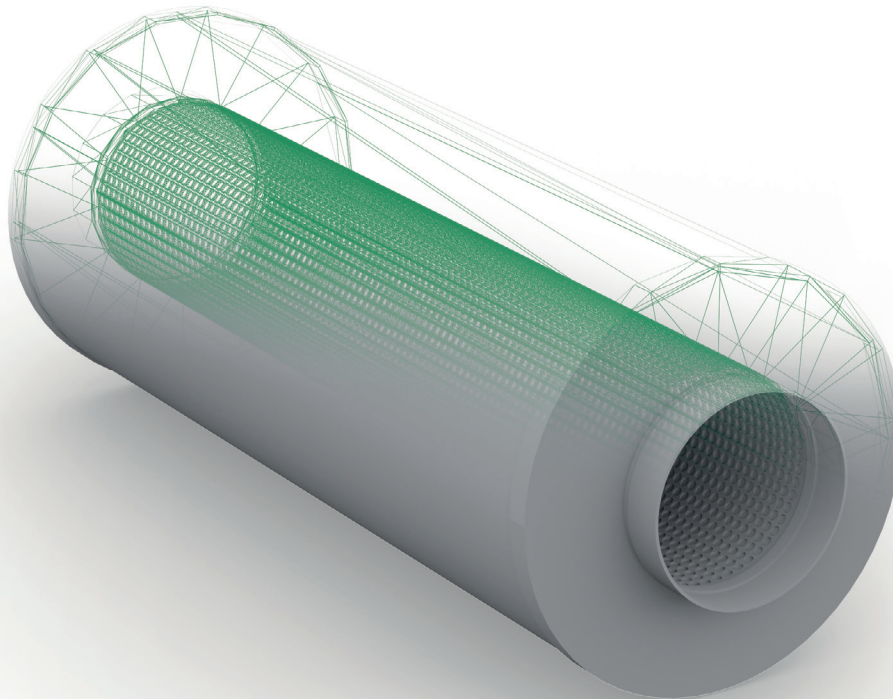


Test selon la norme DIN EN ISO 7235 par l'institut indépendant IFI Institut pour Aérodynamique industriels

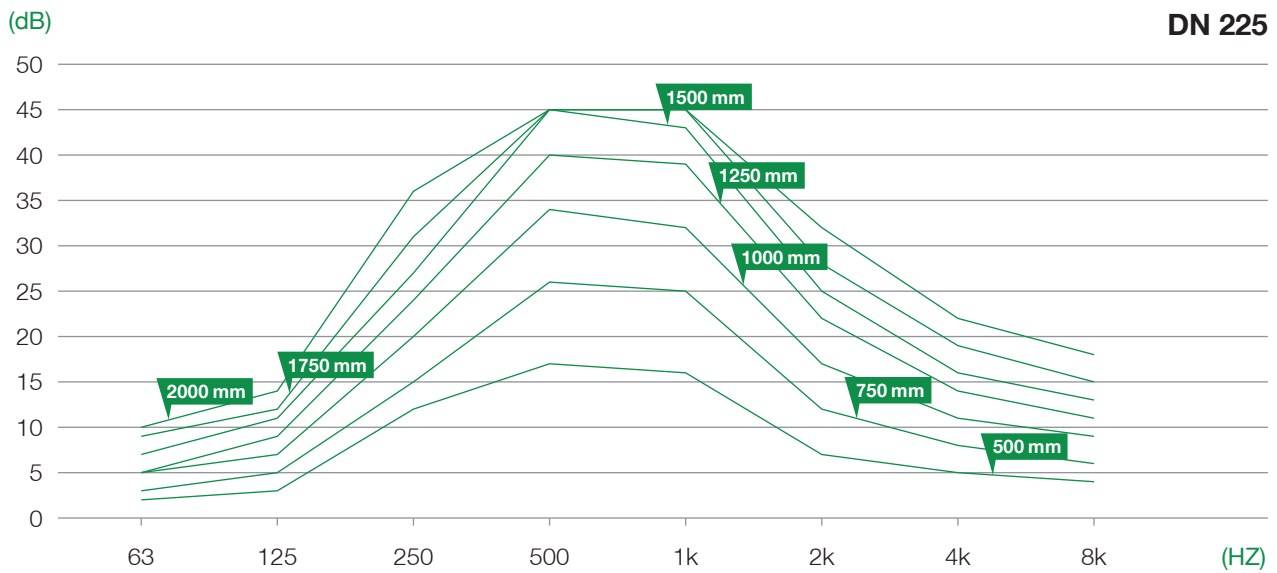
HOKA AMORTISSEUR PHONIQUE

COURBES D'ISOLATION

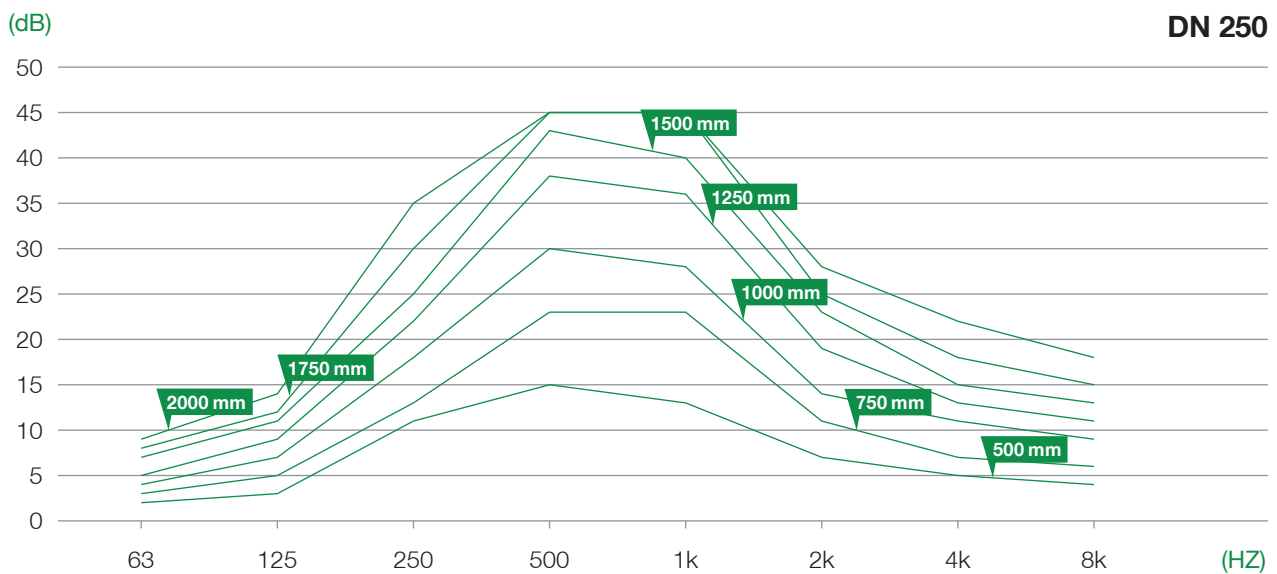
Matériel : PVC-U / PE-HD / PP-H / PPs / PP-EL-s / PVDF



Toutes les dimensions en mm
Dimensions et construction sous réserve de modifications!



Test selon la norme DIN EN ISO 7235 par l'institut indépendant IFI Institut pour Aérodynamique industriels

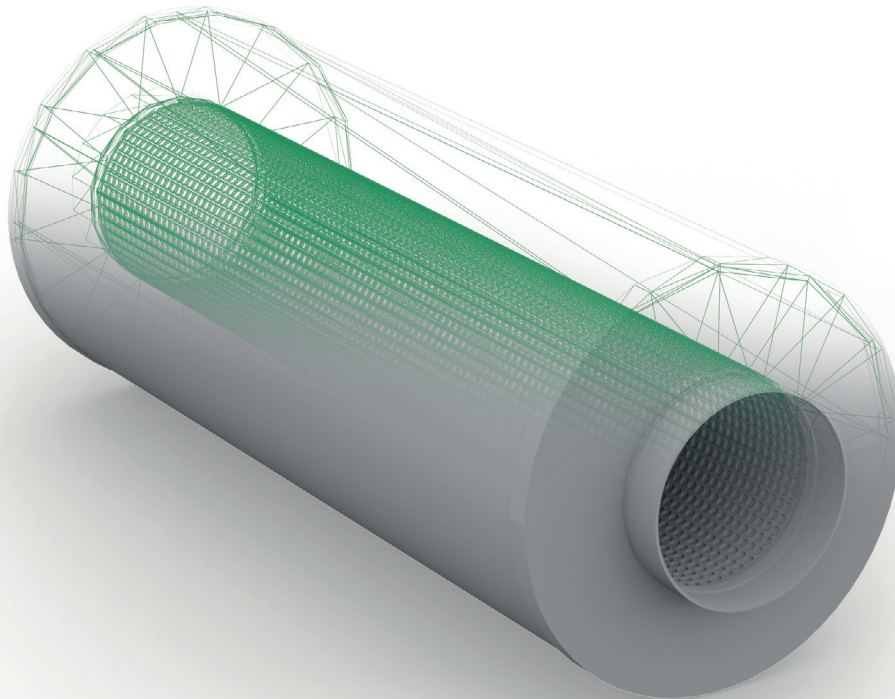


Test selon la norme DIN EN ISO 7235 par l'institut indépendant IFI Institut pour Aérodynamique industriels

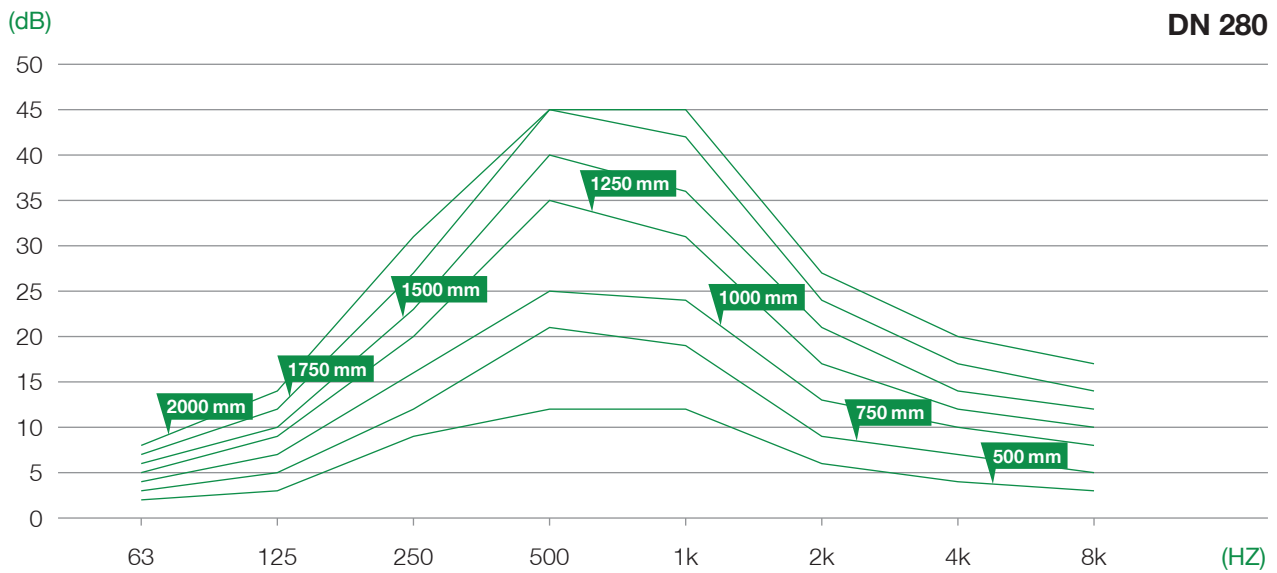
HOKA AMORTISSEUR PHONIQUE

COURBES D'ISOLATION

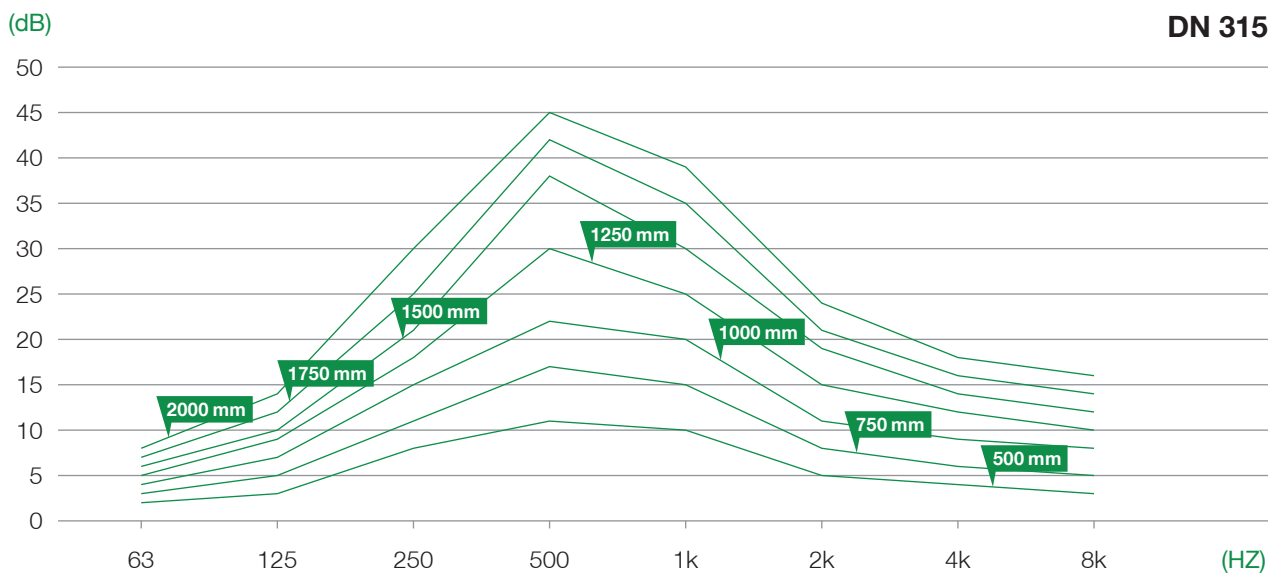
Matériel : PVC-U / PE-HD / PP-H / PPs / PP-EL-s / PVDF



Toutes les dimensions en mm
Dimensions et construction sous réserve de modifications!



Test selon la norme DIN EN ISO 7235 par l'institut indépendant IFI Institut pour Aérodynamique industriels

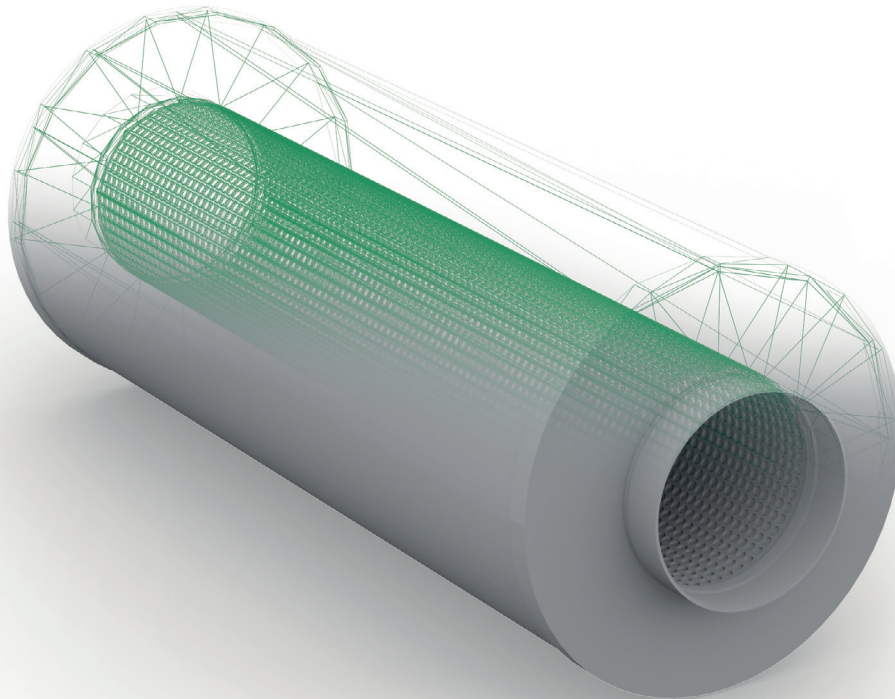


Test selon la norme DIN EN ISO 7235 par l'institut indépendant IFI Institut pour Aérodynamique industriels

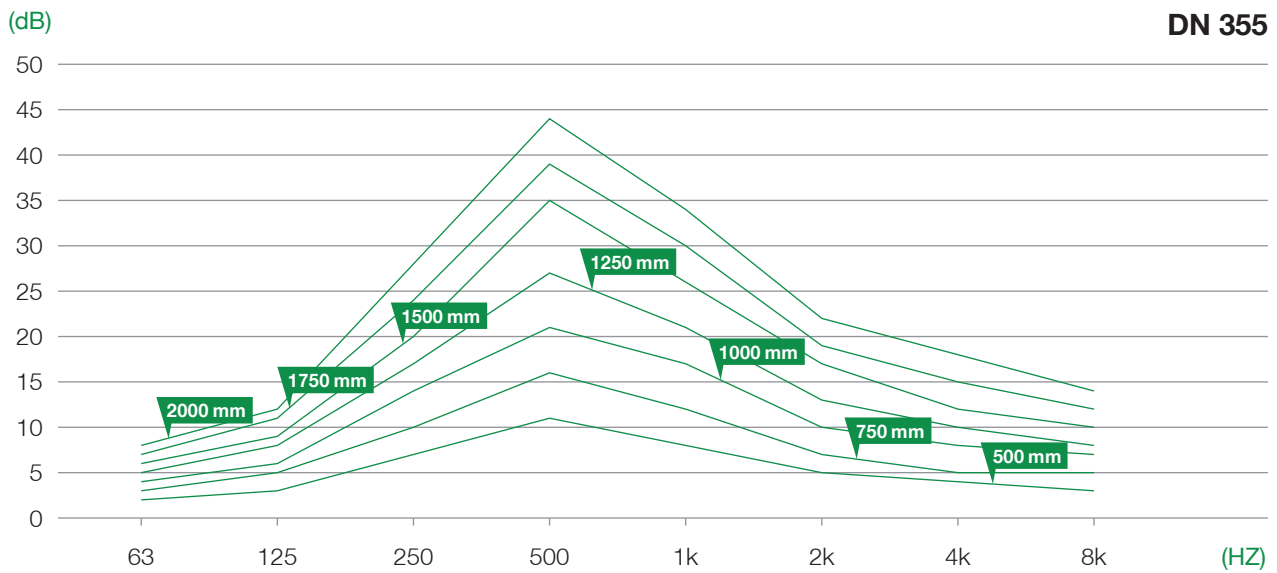
HOKA AMORTISSEUR PHONIQUE

COURBES D'ISOLATION

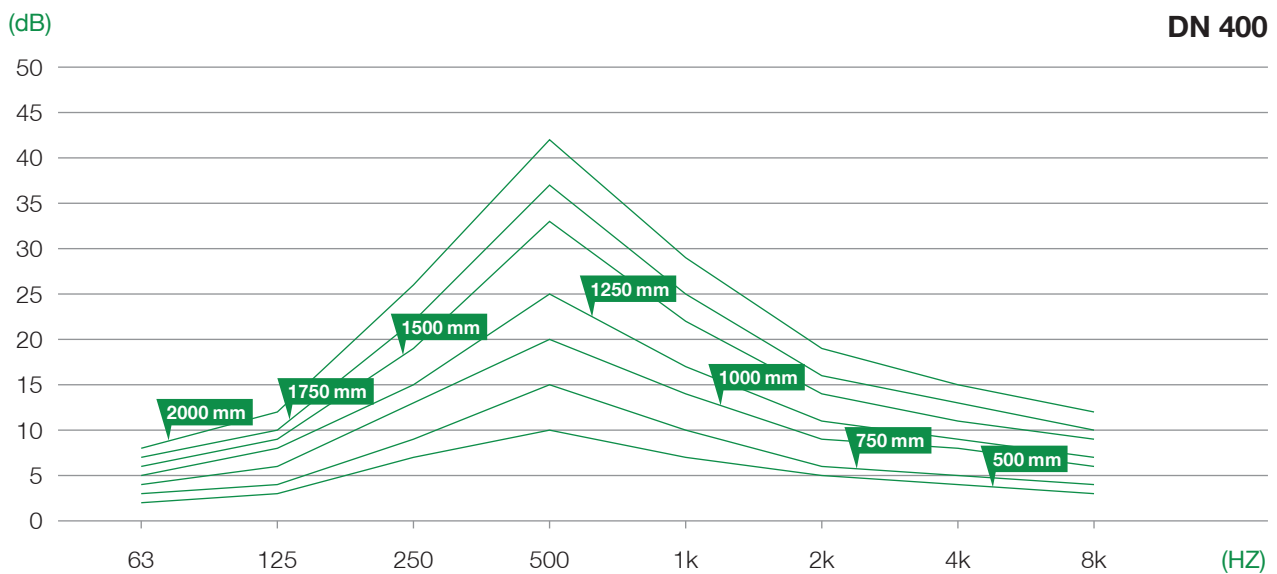
Matériel : PVC-U / PE-HD / PP-H / PPs / PP-EL-s / PVDF



Toutes les dimensions en mm
Dimensions et construction sous réserve de modifications!



Test selon la norme DIN EN ISO 7235 par l'institut indépendant IFI Institut pour Aérodynamique industriels

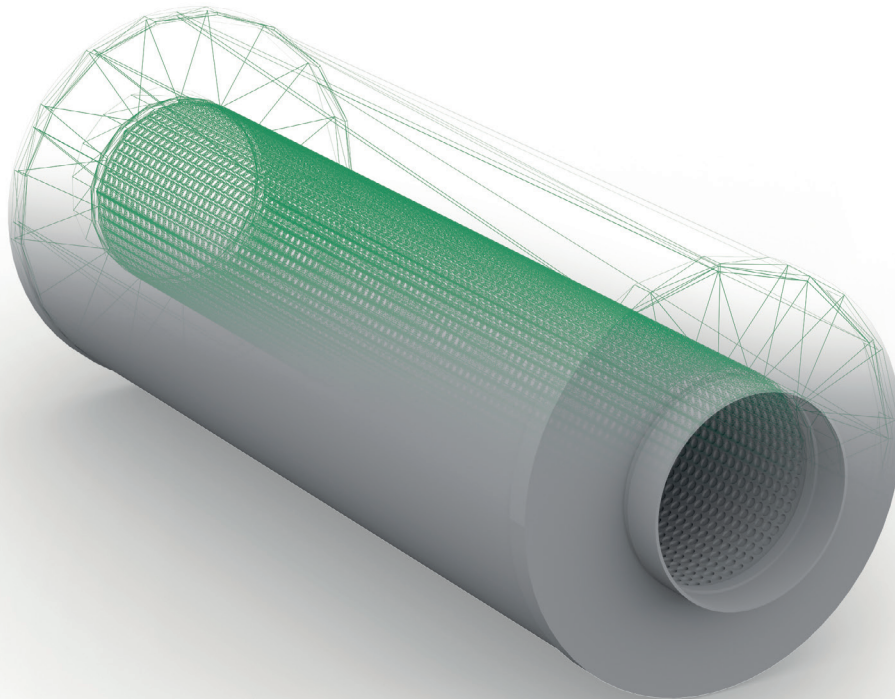


Test selon la norme DIN EN ISO 7235 par l'institut indépendant IFI Institut pour Aérodynamique industriels

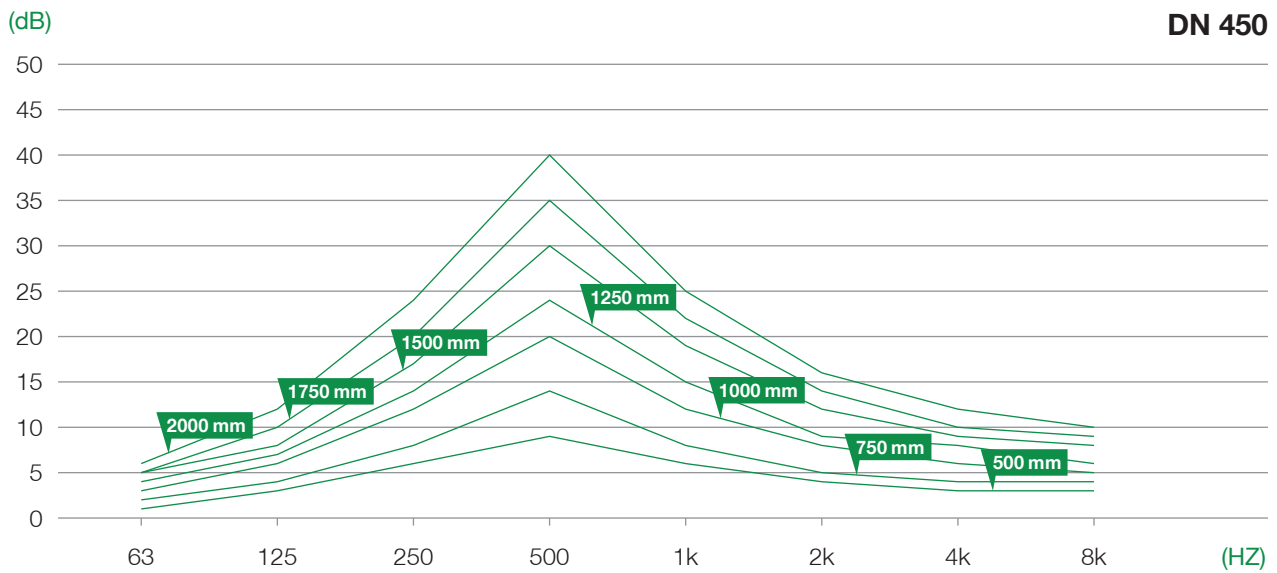
HOKA AMORTISSEUR PHONIQUE

COURBES D'ISOLATION

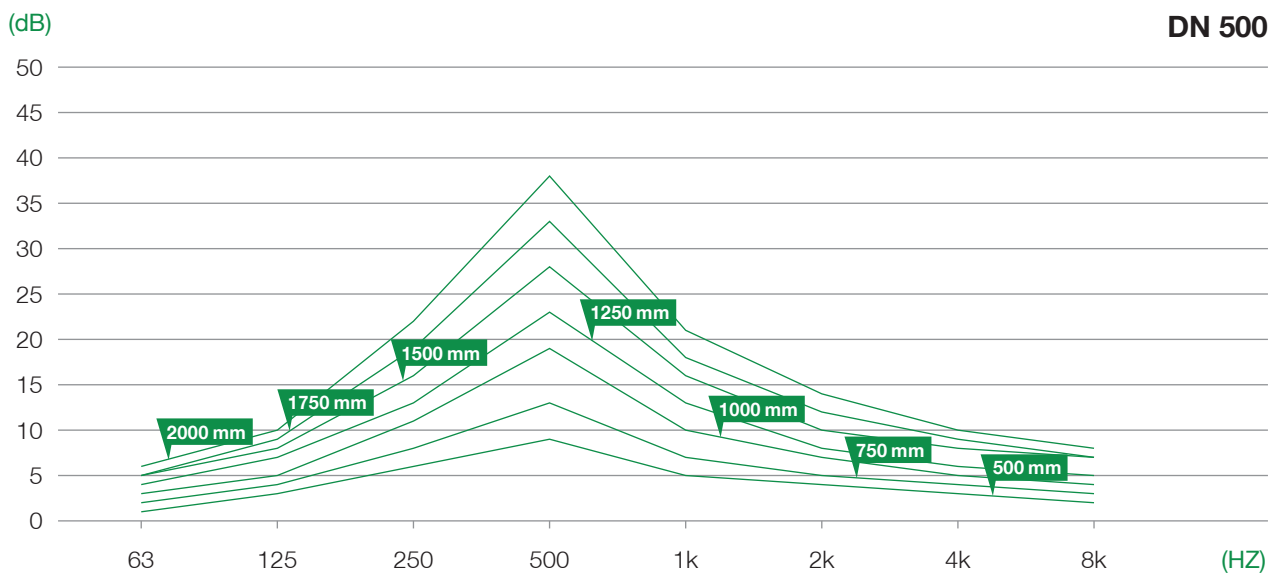
Matériel : PVC-U / PE-HD / PP-H / PPs / PP-EL-s / PVDF



Toutes les dimensions en mm
Dimensions et construction sous réserve de modifications!



Test selon la norme DIN EN ISO 7235 par l'institut indépendant IFI Institut pour Aérodynamique industriels

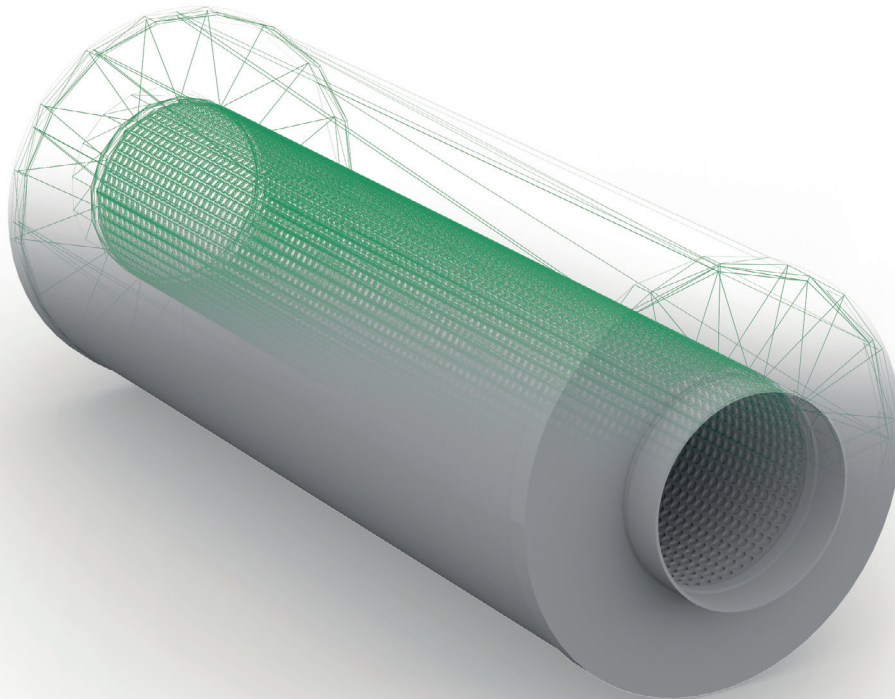


Test selon la norme DIN EN ISO 7235 par l'institut indépendant IFI Institut pour Aérodynamique industriels

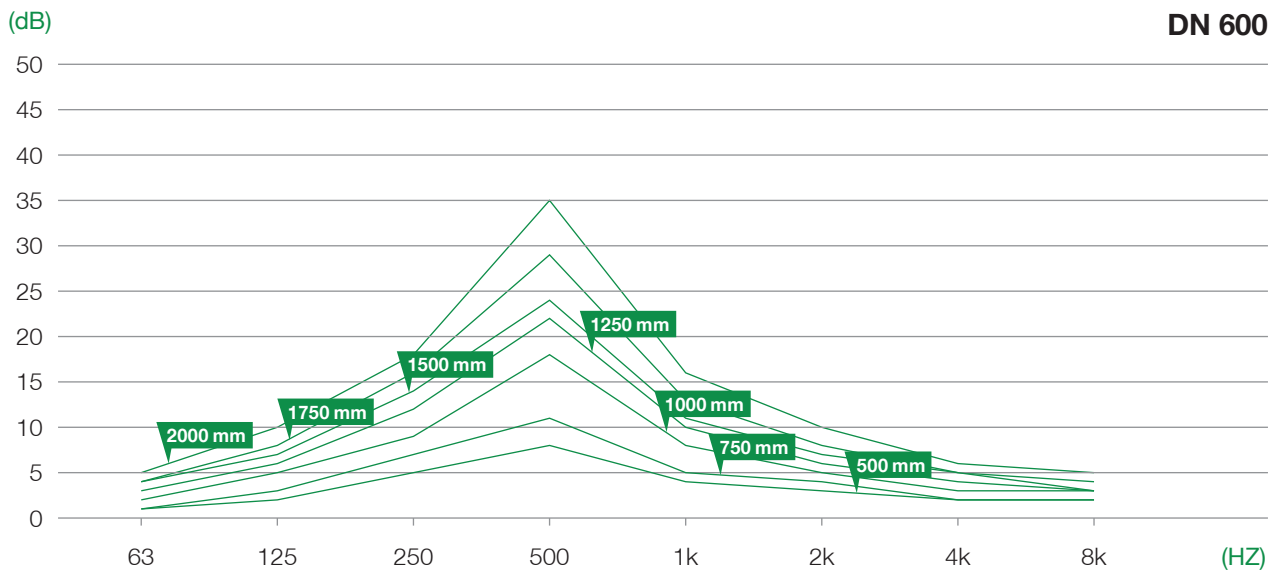
HOKA AMORTISSEUR PHONIQUE

COURBES D'ISOLATION

Matériel : PVC-U / PE-HD / PP-H / PPs / PP-EL-s / PVDF



Toutes les dimensions en mm
Dimensions et construction sous réserve de modifications!



Test selon la norme DIN EN ISO 7235 par l'institut indépendant IFI Institut pour Aérodynamique industriels



FR . 03/2023

HoKa Gesellschaft für Lüftungsmformteile aus Kunststoffen mbH

Reutherstraße 12 . 53773 Hennef, Allemagne

Téléphone: +49 2242 9251-0

E-mail: hoka@hoka.de

www.hoka.de

